

## طراحی، ساخت و ارزیابی بذر کار نیمه خودکار سینی‌های نشا

علی محمد صادقی، محمد حسین آق‌خانی\*، باقر عمادی و ایوب جعفری ملک آبادی\*\*

\* نگارنده مسئول: گروه مهندسی مکانیک بیوسیستم، دانشکده کشاورزی، دانشگاه فردوسی، مشهد، ایران. تلفن: ۰۵۱)۳۸۷۹۵۶۲۰،

پایم‌نگار: aghkhani@um.ac.ir

\*\* به ترتیب: دانشجوی کارشناسی ارشد، دانشیاران و دانشجوی دکتری گروه مهندسی مکانیک بیوسیستم، دانشکده کشاورزی، دانشگاه

فردوسی مشهد

تاریخ دریافت: ۹۴/۶/۳۱؛ تاریخ پذیرش: ۹۴/۱۱/۱۳

### چکیده

کاشت نشا یکی از روش‌های مؤثر در افزایش بازده اقتصادی برخی محصولات کشاورزی مانند برنج، سبزی‌ها و... است. به علت گران بودن دستگاه‌های وارداتی، بسیاری از کشاورزان از نیروی کارگری جهت تولید نشا استفاده می‌کنند. هدف این پژوهش طراحی، ساخت و ارزیابی دستگاهی ساده، کم هزینه، با امکانات بومی، جهت بذرکاری سریع و دقیق سینی‌های نشا است. دستگاه با نرم‌افزار Catia مدل‌سازی شد. نمونه اولیه شامل موزع استوانه‌ای مکشی با روزنه‌هایی به قطر ۱ و ۲ میلی‌متر، مکانیسم قطع‌کن فشار، مکانیسم بادامک جهت جلو راندن مرحله ای سینی (متناسب با حرکت موزع) و مجموعه واحد انتقال توان، مرکب از چرخ، زنجیر و تسمه است. به منظور ارزیابی دستگاه و تعیین شرایط بهینه، میانگین خطاهای نکاشت و چندگانه کاشت برای دو نوع بذر خیار و عدس، در یک طرح آزمایشی به صورت فاکتوریل در قالب طرح کاملاً تصادفی اندازه‌گیری شد. متغیرهای مستقل، قطر روزنه در دو سطح (۱ و ۲ میلی‌متر) و فشار در دو سطح (۸- و ۱۵- کیلو پاسکال برای بذر خیار و ۷- و ۱۳- کیلو پاسکال برای عدس) در نظر گرفته شد. نتایج بررسی‌ها نشان می‌دهد که دستگاه در خلأ بیشتر و قطر روزنه کوچک‌تر عملکرد بهتری دارد، به طوری که کارکرد بهینه برای بذر خیار، فشار ۱۵- کیلو پاسکال و روزنه ۱ میلی‌متر و برای بذر عدس، فشار ۱۳- کیلو پاسکال و روزنه ۱ میلی‌متر به دست آمده است. ظرفیت دستگاه در حالت بهینه ۲۴۰ سینی (۲۵۲۰۰ بذر) در ساعت و میانگین خطای نکاشت ۱۶/۱۳ و ۱۹/۱ درصد و میانگین خطای چندگانه کاشت ۷/۸۱ و ۸/۹ درصد به ترتیب برای عدس و خیار به دست آمد.

### واژه‌های کلیدی

استوانه مکشی، بذرکار، سینی نشا، نشا

### مقدمه

زمین اصلی می‌کارند (Dong et al., 2005). این روش، از روش کشت مستقیم در زمین، نتیجه‌بخشی بیشتری دارد (Tavallae, 2013). اما دارای عیوبی نیز هست مانند توزیع نامناسب بذر در بستر، شوک‌های ناشی از جداسازی نشاها از خاک و از یکدیگر، و آلودگی‌های بالقوه پیش رو (Javanmardi, 2010). هزینه‌بر بودن این فرایند و نیاز به نیروی کارگری زیاد، هزینه تولید نشا را افزایش می‌دهد

یکی از حساس‌ترین مراحل رشد گیاه، مرحله سبز شدن بذر (جوانه‌زنی) است. این مرحله در کشاورزی سنتی نیز مورد توجه کشاورزان بوده و هست. کشاورزان با ایجاد خزانه‌هایی، شرایط محیطی بخشی از زمین را کنترل و بذر را در بستر آماده شده روی زمین کشت می‌کنند. پس از سبز شدن بذر، نشاها (دانه‌ها) را از زمین جدا می‌کنند و در

نکاشت ۵ درصد و نوع تمام خودکار با سرعت ۱۵۰ تا ۲۴۰ هزار بذر در ساعت و خطای نکاشت ۳ درصد تولید و به بازار عرضه می‌شود. در تمام محصولات موجود از مکش هوا جهت موزع استفاده می‌شود. موزع دستگاه‌های تمام خودکار از نوع استوانه‌ای با حرکت پیوسته است (Sadeghi, 2015).

#### بررسی پژوهش‌های انجام شده

هانکک و همکاران (Hanacek & Bickel, 1984) دستگاهی جهت بذرکاری تمام سینی به صورت همزمان، طراحی کردند که توانایی کاشت بذرهای ریز مسطح را داشت اما در کاشت دانه‌های ناهموار با مشکل مواجه بود.

مار (Marr, 1991) محفظه مکشی طراحی کرد که یک وجه آن صفحه‌ای دارای روزنه‌های ریز متناسب با مراکز سلول‌های سینی بود؛ این طرح نیز تمام سینی را با دقت ۹۳ درصد در یک زمان بذرکاری می‌کرد. البته صفحه مکشی جهت سینی‌های مختلف باید تعویض می‌شد.

چن و همکاران (Chen et al., 1993) دستگاهی برای کاشت بذرهای ریز سبزی‌ها طراحی کردند که در آن از موزع سوزنی بهره گرفته می‌شد. این دستگاه سینی‌های نشا را به صورت ردیفی بذرکاری می‌کرد و نیز لرزاننده مخزن داشت که با به‌کارگیری آن ۱۶ درصد کاهش خطا در آن دیده می‌شد.

گوارللا و همکاران (Guarella et al., 1995) دستگاهی به منظور کاشت دفعی سینی ساختند و با بررسی هفت قطر نازل و چهار نوع بذر (دو نوع بذر گوجه‌فرنگی، بذر کاهو و بذر کلم) فشار نازل را از صفر تا ۸۰- کیلو پاسکال ارزیابی و مشاهده کردند که با افزایش خلأ بیش از ۲۰ کیلو پاسکال خطای نکاشت تغییر معنی‌داری ندارد، همچنین مشخص شد که قطر ۰/۹ میلی‌متر بهترین عملکرد را به همراه دارد.

کریک (Kirk, 2003) دستگاه کارنده‌ای با یک استوانه توخالی (خلأ) به عنوان موزع طراحی کرد که روی آن متناسب با سینی نشا روزنه‌هایی تعبیه شده بود، این دستگاه دارای مخزن مماس با استوانه و یک تک‌کن نیوماتیکی بود.

(Gaikwad & Sirohi, 2007). در فرایند صنعتی شدن کشاورزی، علاوه بر اصلاح و استفاده از بذرهای گران‌قیمت هیبرید، استفاده از سینی‌های نشا در دستورکار قرار گرفته است (Karimi, 2008). از اواخر دهه ۱۹۶۰ در آمریکا، شرکت‌هایی برای تولید سینی نشا و ادوات آن فعالیت خویش را آغاز کردند تا جایی که در سال ۱۹۹۰ در آمریکا و کانادا ۲۵ میلیارد نشا تولید گردید (Javanmardi, 2008). امروزه با پیشرفت روزافزون فناوری در کشاورزی، استفاده از روش‌های مدرن کشت انواع مختلف بذر در سینی‌های نشا، رویکرد ویژه‌ای پیدا کرده است. استفاده از این روش نشاکاری؛ مزایایی چون صرفه‌جویی در هزینه‌ها، توانایی کنترل بهتر عوامل محیطی و افزایش توانایی مدیریت مدت زمان و نحوه پرورش نشا را به همراه دارد (Javanmardi, 2010). تک‌دانه‌کاری بذرهای مختلف در گلخانه‌های ایران با مشکلاتی همچون صرف هزینه بالای نیروی کارگری، صرف مدت زمان زیاد، و بی‌دقتی در کاشت بذرهای ریزدانه مواجه است. به دلیل نبود تجربه و اطلاعات کافی، تجهیزات موردنیاز در این زمینه نه تنها در داخل کشور ساخته نشده بلکه به علت ناآشنا بودن گلخانه داران، از کشورهای خارجی نیز به صورت محدود وارد شده است و راندمان تولیدات گلخانه‌ها در این زمینه در واحد سطح، نسبت به سطح جهانی در سطح پایین‌تری قرار دارد (Yalinejad, 1997).

#### بررسی دستگاه‌های صنعتی

تاکنون دستگاه‌های متعددی برای بذرکاری سینی‌های نشا ساخته شده است، از جمله دستگاه‌های صنعتی موجود در بازار که از دهه ۸۰ میلادی شرکت‌های بزرگ آنها را تولید و عرضه کرده‌اند. با این همه، پژوهش‌ها ادامه دارد. شرکت‌های تجاری این محصولات را در سه نوع دستی، نیمه‌خودکار و تمام خودکار ساخته‌اند. نوع دستی با سرعت ۱۵ تا ۲۵ هزار بذر در ساعت و خطای نکاشت ۵ درصد، نوع نیمه‌خودکار با سرعت ۲۵ تا ۶۰ هزار بذر در ساعت و خطای

دقت در بذرکاری، تطابق با سینی‌ها و بذرهای مختلف، هزینه دستگاه و محدودیت‌های موجود در تهیه مواد اولیه و فرایندهای تولید مدنظر قرار گرفت. با توجه به ویژگی‌های بیان‌شده، تمام بخش‌های مکانیکی آن شامل شاسی، سامانه تولید و انتقال توان، موزع و جلوبر در نرم‌افزار Catia با در نظر گرفتن استانداردهای قطعات موردنیاز، مدل‌سازی شد. دستگاه بذرکار نیمه خودکار شامل پنج بخش است که به شاسی دستگاه متصل می‌شوند (شکل ۱).

### شاسی دستگاه

ابعاد شاسی دستگاه بر اساس ارتفاع کاربری و ابعاد سینی‌های مرسوم به ترتیب برابر ۹۰۰، ۷۲۰ و ۷۸۰ میلی‌متر است و برای ساخت آن پروفیل‌های فولادی ST37 با استاندارد DIN 10051 انتخاب و در محیط Design part نرم‌افزار Catia مدل‌سازی شد. این مدل در شکل ۲ دیده می‌شود.

### موزع و مخزن

برای انتخاب موزع مناسب از نتایج جدول ارزش‌گذاری (ماتریس تصمیم‌گیری) مبتنی بر نتایج تحقیقات انجام‌شده استفاده و موزع از نوع استوانه مکشی انتخاب شد (Sadeghi, 2015). این نوع موزع نسبت به انواع دیگر (سوزنی و صفحه‌ای) دارای سرعت بالاتر است، هزینه ساخت آن کمتر و ساختمانی ساده‌تر دارد. اجزای این موزع عبارت‌اند از محور اصلی که وظیفه انتقال مکش را نیز بر عهده دارد، درپوش‌ها که دسترسی به داخل استوانه از طریق آنها امکان‌پذیر خواهد بود و یاتاقان‌ها که موزع روی آن‌ها سوار می‌شود. یاتاقان‌ها از نوع خودتنظیم F204 هستند که بین استوانه و محور ارتباط برقرار می‌کنند. مجموعه قطع‌کن که وظیفه قطع مکش را از داخل استوانه بر عهده دارد به محور اصلی متصل می‌شود. بذر حمل شده توسط موزع، پس از عبور از مقابل قطع‌کن، بر اثر وزن خودش سقوط می‌کند (شکل ۳).

برای کنترل دقیق حرکت و افزایش دقت دستگاه از یک ریزپردازنده و چند حسگر استفاده شده بود.

ذن (Zhan, 2010) موزع مکشی دوار را با استفاده از دوربین فوق سریع به منظور بررسی محل رهایی بذر بررسی کرد و نتیجه گرفت که بهترین فاصله رهایی بذر نسبت به خط عمود، ۱۰ درجه قبل از رسیدن به آن و بهترین اختلاف فشار داخل استوانه و قطع‌کن، برای رهایی کامل بذر به داخل لوله سقوط، ۱/۵- کیلو پاسکال است.

گیاک واد و همکاران (Gaikwad *et al.*, 2007) به منظور کشت بذر محصولاتی مانند گوجه‌فرنگی و فلفل، موزع مکشی سوزنی ساختند که از حرکت لنگی برای انتقال بذر از مخزن به سینی استفاده می‌کرد. بهترین قطر نازل جهت این دو بذر، ۰/۴۹ میلی‌متر و فشار مورد نیاز در نازل‌ها جهت این بذرها ۴- تا ۵- کیلو پاسکال اندازه‌گیری شد.

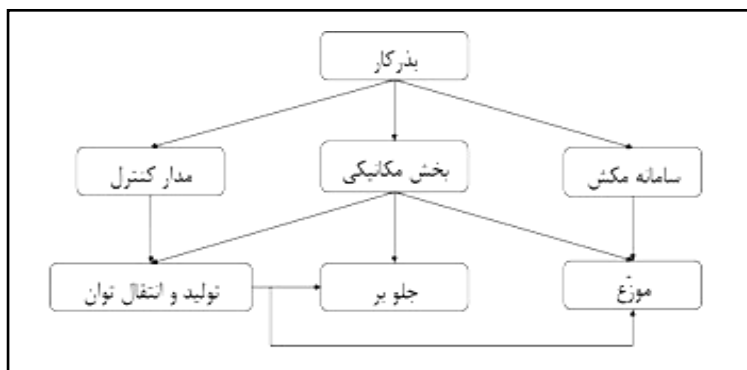
موحدی و همکاران (Movahedi *et al.*, 2013) برای کشت بذرهای بسیار ریز مانند بذر اطلسی و پامچال، دستگاهی ساختند و پس از آزمون آن مشخص شد که مقدار فشار ۲۸۰- پاسکال برای بذرهای اطلسی مطلوب و مقدار خطای نکاشت این دستگاه ۲ درصد است.

این نوع دستگاه‌ها با قیمت بالا به کشور وارد می‌شوند و اکثر دستگاه‌های تولید شده نیز به صورت علمی بررسی نمی‌شوند، از این رو نیاز به تحقیقات علمی روی دستگاه‌های ساخته شده در مراکز آکادمیک بیش از پیش آشکار می‌نماید.

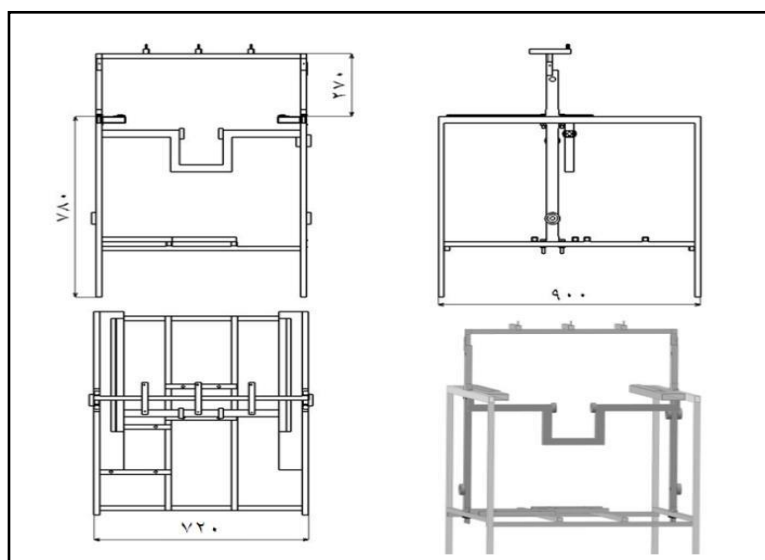
در تحقیق حاضر دستگاه بذرکار نیمه خودکار با موزع استوانه‌ای مکشی طراحی و ساخته شد که قابلیت بذرکاری محصولات تابستانی مانند خیار و خربزه و بذرهای بزرگ را در سینی نشا دارد.

### مواد و روش‌ها

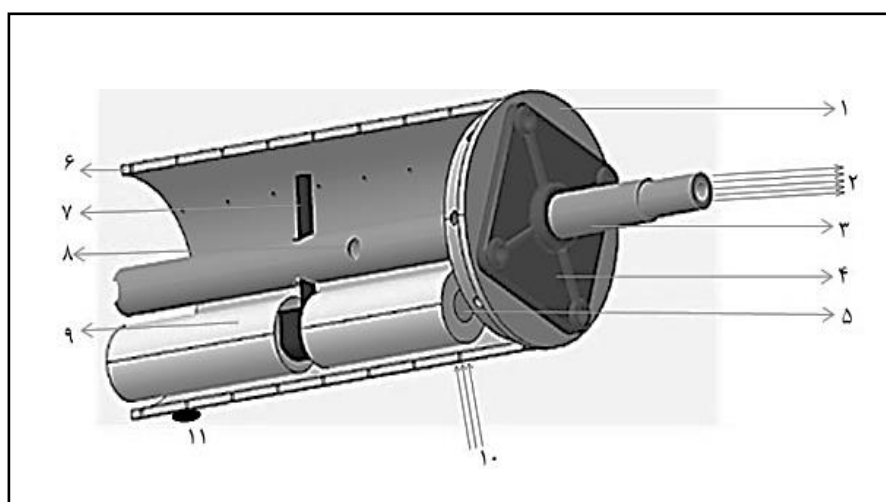
در طراحی بذرکار نیمه خودکار سینی نشا مواردی مانند وزن دستگاه، به‌کارگیری ساده آن برای افراد عادی، سرعت و



شکل ۱- نمای شماتیک ارتباط بخش‌های بذرکار نیمه خودکار



شکل ۲- نمای کلی شناسی در محیط نرم‌افزار Catia



شکل ۳- نمای برش خورده موزع مکشی

۱. دریوش ۲. مجرای خروجی هوا ۳. محور اصلی (ثابت) ۴. یاتاقان خودتنظیم ۵. محور قطع کن ۶. استوانه ۷. رابط قطع کن ۸. روزنه انتقال هوا ۹. فوم قطع کن ۱۰. روزنه های مکش هوا ۱۱. بذر

که داخل آن زائده‌هایی به فاصله ۳۴ میلی‌متر از هم نصب شده بود به قاب محل قرارگیری سینی نصب شد. این قطعه نقش پیرو را برای بادامک بازی می‌کند. شکل ۴ نمای بادامک و قاب را نشان می‌دهد. ارتفاع نقطه اوج بادامک به گونه‌ای طراحی شد که پس از طی مسافت ۳۴ میلی‌متر، تماس آن با زائده‌های قاب سینی قطع شود. در شکل ۴، b فاصله بین دو زائده متوالی زیر قاب (۳۴ میلی‌متر)، a فاصله مرکز بادامک با قاب U شکل، (با توجه به طراحی مقدار آن ۲۲/۵ میلی‌متر است)، R شعاع دایره کامل بادامک و X مقدار طول درگیر بادامک و پیرو (زائده‌های زیر سینی) است به طوری که در هر بار تماس بادامک با زائده‌ها سینی به اندازه ۳۴ میلی‌متر به جلو رانده شود. با استفاده از رابطه‌های (۱) و (۲)، مقدار R و پس از آن مقدار X به دست می‌آید که به ترتیب برابر ۴۰/۷۵ و ۱۸/۲۵ میلی‌متر است.

$$R^2 = a^2 + b^2 \quad (1)$$

$$X = R - a \quad (2)$$

بر پایه این دو رابطه، عمق زائده‌های زیر سینی که نقش پیرو را بازی می‌کند حداقل باید ۱۸/۲۵ میلی‌متر باشد.

#### مدار نیوماتیک (سامانه مکش)

مقدار فشار نسبی داخل استوانه باید همیشه منفی و به مقداری باشد که بتواند بر حداکثر نیروی وزن بذر غلبه کند. مقدار این فشار از رابطه (۳) به دست می‌آید (Javanmardi, 2010).

$$mg = P.A \quad P = 4mg / d^2 \quad (3)$$

که در آن؛

d = قطر سوراخ؛ m = جرم هر بذر؛ و g = شتاب گرانش زمین (۹/۸۱ متر بر مجذور ثانیه) است.

مخزن بذر طوری طراحی و ساخته شد که بذرها همیشه در تماس با استوانه موزع باشند. لبه‌های منحنی مخزن از یک سمت با فنرهایی که به شاسی متصل‌اند به استوانه فشرده می‌شوند و از طرف دیگر مخزن با سیم به شاسی ثابت می‌شود. مخزن ۵۱۰ میلی‌لیتر حجم دارد و از ورق گالوانیزه به ضخامت ۱/۲۵ میلی‌متر ساخته شده است.

متوسط سرعت بذرکاری این نوع موزع ۳۶ هزار بذر در ساعت در نظر گرفته شد، بنابر این استوانه موزع باید بدون احتساب توقف جهت تعویض سینی، با سرعت مطلوب دوران کند. با توجه به اینکه این موزع در هر دور ۱۲۰ بذر (۸ ردیف ۱۵ تایی سوراخ‌ها روی بدنه استوانه) کشت می‌کند، سرعت دورانی آن باید حداقل ۵ دور بر دقیقه باشد. با احتساب زمان تعویض سینی، ظرفیت دستگاه در آزمون عملی دستگاه با استفاده از سینی ۱۰۵ تایی ۲۵۲۰۰ بذر در ساعت به دست آمد. جهت ساخت این موزع از لوله‌های بدون درز<sup>۱</sup> با قطر ۱۱۵ و ضخامت ۵ میلی‌متر استفاده شد.

مجموعه قطع‌کن با رابط‌هایی (شماره ۷ در شکل ۳) به محور اصلی متصل می‌شود. محور قطع‌کن از داخل این رابط‌ها می‌گذرد. بین این رابط‌ها و محور اصلی فنرهای تعبیه شده که باعث فشار دادن پوشش‌های محور قطع‌کن به سطح داخلی استوانه موزع می‌شود. این قسمت به صورت هرزگرد با سطح داخلی استوانه در ارتباط است و باعث قطع مکش می‌شود. محل قرارگیری این عضو، با توجه به منابع، ۱۰ درجه قبل از خط عمود انتخاب شد (Zhan, 2010). روکش محور قطع‌کن از جنس فوم‌های پلی‌اتیلن (عایق‌های حرارتی) است (قسمت ۹ در شکل ۳).

#### سامانه جلوبر

مکانیسم بادامک و پیرو به منظور پیشروی مرحله‌ای سینی نشا انتخاب شد. این مکانیسم به گونه‌ای طراحی شد که به ازای هر مرحله رها شدن بذر توسط استوانه، سینی یک گام ۳۴ میلی‌متری (مساوی فاصله افقی دو مرکز سلول در سینی استاندارد) به جلو رانده شود. یک پروفیل U شکل



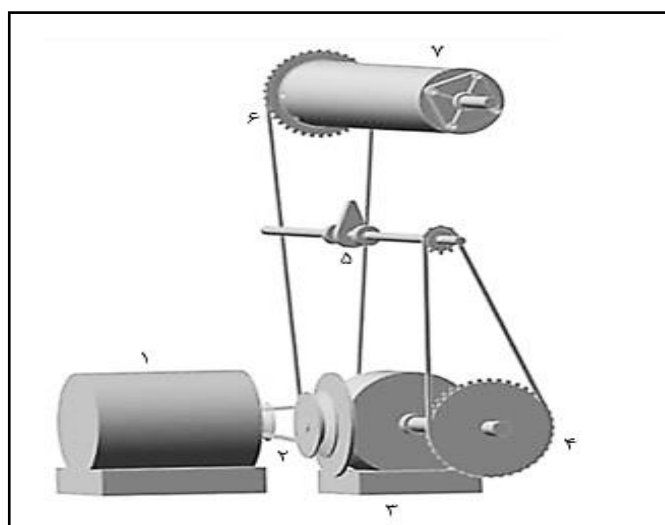
نسبت حرکت موزع به بادامک ۱ به ۸ خواهد بود. شکل ۷ نمای شماتیک سامانه انتقال توان را نمایش می‌دهد. پس از ساخت دستگاه و به منظور تعیین توان الکتریکی موتور، نیرو و گشتاور لازم برای دوران مجموعه واحد انتقال توان در فاصله‌ای معین روی پولی محرک دستگاه به کمک نیروسنج اندازه‌گیری و با توجه به سرعت دورانی دستگاه در محل اندازه‌گیری گشتاور، توان مورد نیاز ۲۲ وات محاسبه شد. با توجه به موتورهای موجود در بازار از یک الکتروموتور تک فاز مدل CL131 با سرعت دورانی ۱۴۰۰ دور بر دقیقه و توان ۲۵۰ وات استفاده گردید.

#### مدار الکتریکی دستگاه (مدار کنترل)

در این مدار یک کلید اصلی  $K_1$ ، دو کلید فرعی  $K_2$  برای پمپ خلأ و  $K_3$  برای الکتروموتور و همچنین یک میکروسوییچ  $K_4$  (به صورت سری با  $K_3$ ) از نوع فشاری مدل V125 به کار رفته است. این میکروسوییچ در انتهای مسیر قاب سینی قرار دارد و هنگام به انتها رسیدن سینی باعث قطع شدن مدار انتقال توان می‌شود. شکل ۸ مدار الکتریکی و شکل ۹ نمای کلی دستگاه طراحی شده در نرم‌افزار Catia و دستگاه ساخته شده را نشان می‌دهد.

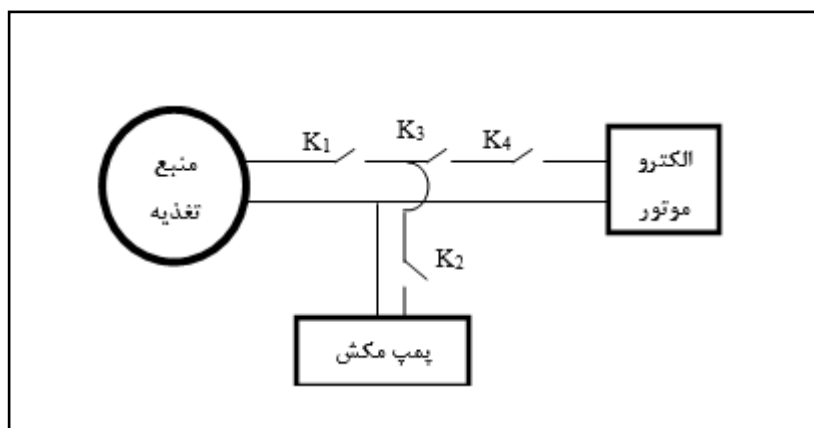
واحد انتقال توان بر اساس سرعت مورد نیاز مکانیسم‌های دستگاه و سرعت دورانی مرسوم موتورهای الکتریکی تک فاز (۱۴۰۰ دور بر دقیقه) طراحی شد. به منظور رساندن سرعت دورانی این الکتروموتور به مقدار مطلوب، از یک مسیر انتقال توان استفاده شد که در شکل ۷ نشان داده شده است. برای انتقال توان از موتور به جعبه‌دنده (که سرعت بالا و فاصله کمی دارد)، از پولی و تسمه استفاده شد. طبق جدول‌های موجود در مراجع طراحی اجزا، از تسمه‌ی A31 و پولی‌هایی به قطر ۸۶ و ۱۱۴ میلی‌متر استفاده شد.

برای کاهش سرعت موتور و افزایش گشتاور، جعبه‌دنده کاهنده حلزونی مدل VF62 با نسبت ۱۰۰ به ۱ انتخاب شد. به دلیل نیاز به همزمانی عملکرد موزع و بادامک و نیز به دلیل فاصله زیاد انتقال توان، از زنجیر ANSI 50 و چرخ زنجیرهایی با نسبت ۲ به ۱ و تعداد دندانه ۳۸ و ۱۹ استفاده شد. این زنجیر توانایی انتقال توانی معادل ۴/۵ اسب بخار را دارد (Dibaee nia, 1992). از همین نوع زنجیر برای انتقال توان از جعبه‌دنده به بادامک در دو مرحله افزایشی (چرخ‌دنده‌های ۱۲ و ۲۴ دنده‌ای) استفاده شد. بدین ترتیب



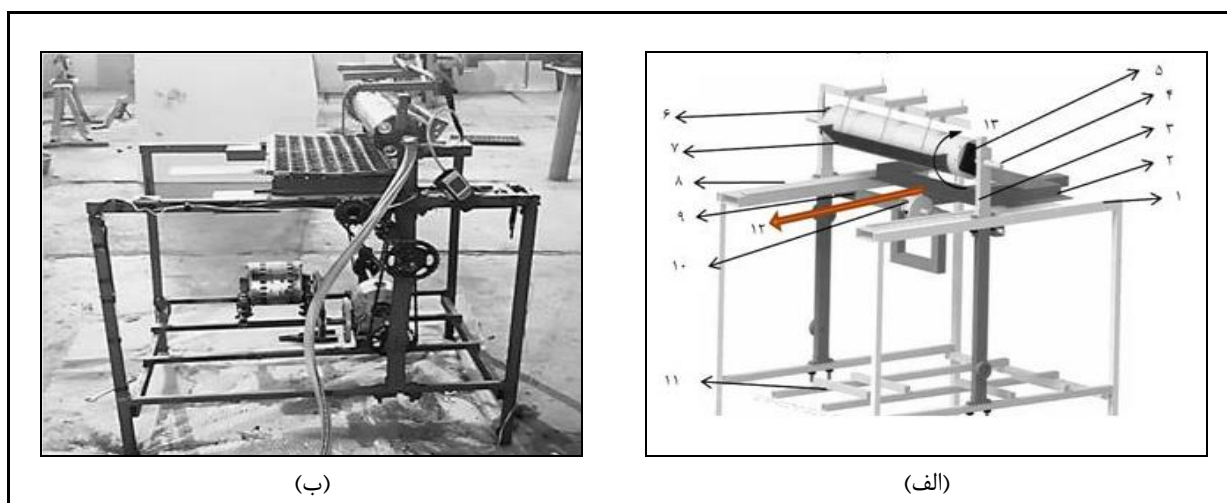
شکل ۷- نمای بخش انتقال توان دستگاه (مدار کنترل)

۱. موتور ۱۴۰۰ دور بر دقیقه، ۲. تسمه پروانه ( $i = 4:3$ )، ۳. جعبه دنده ( $i = 100:1$ )، ۴. چرخ و زنجیر ( $i = 2:1$ )، ۵. بادامک ۴۲ دور بر دقیقه، ۶. چرخ و زنجیر ( $i = 1:4$ )، ۷. موزع ۵/۲۵ دور بر دقیقه



شکل ۸- مدارالکتریکی دستگاه (مدار کنترل)

K<sub>1</sub>. کلید اصلی دستگاه K<sub>2</sub>. کلید پمپ خالاً K<sub>3</sub>. کلید بخش انتقال توان در اختیار کاربر K<sub>4</sub>. میکرو سوئیچ انتهای مسیر سینی



شکل ۹- دستگاه بذر نیمه خودکار (الف) طرحواره در نرم‌افزار Catia (ب) تصویر دستگاه ساخته شده.

۱. شاسی اصلی ۲. قاب سینی ۳. پایه موزع ۴. محور موزع ۵. یاتاقان خودتنظیم ۶. موزع استوانه‌ای ۷. مخزن بذر ۸. قاب ریل سینی ۹. قاب بادامک ۱۰. بادامک ۱۱. قاب سامانه انتقال توان ۱۲. مسیر حرکت سینی ۱۳. جهت چرخش استوانه

### ارزیابی عملکرد دستگاه

مقدار آن ۳۶ وات به دست آمد که مجموع توان مصرفی دستگاه اعم از کار نیروی اصطکاک و کار مفید است. خصوصیات فنی دستگاه به صورت خلاصه در جدول ۱ آمده است. عملکرد دستگاه بر اساس دو نوع خطا ارزیابی گردید:

الف- خطای نکاشت: این خطا سلول‌هایی از سینی است که دستگاه بذر را داخل آن قرار نداده است. این خطا به علت پر نشدن موزع یا لرزش دستگاه و از دست رفتن بذر به وجود می‌آید و باعث هدر رفت سرمایه اولیه تولیدکننده می‌شود.

آزمون‌های اولیه نشان داد که عملکرد دستگاه مناسب و مطابق طراحی است. مدت زمان کاشت هر سینی ۱۰۵ تایی در این دستگاه ۱۰/۵ ثانیه برای کشت و ۴/۵ ثانیه جهت تعویض و جاگذاری سینی جدید است. ظرفیت این دستگاه ۲۴۰ سینی ۱۰۵ تایی (۲۵۲۰۰ بذر) در ساعت و تعداد کاربر مورد نیاز برای این دستگاه یک نفر است. توان مصرفی مورد نیاز برای بخش انتقال توان دستگاه از طریق اندازه‌گیری جریان عبوری با مولتی متر محاسبه شد که



جدول ۱- مشخصات فنی دستگاه

مشخصه	توضیحات
موتور محرک موزع و بادامک	CL131 موتورزن
ولتاژ کاری	۲۲۰-۲۵۰ ولت
توان تولیدی موتور	۲۵۰ وات
توان مصرفی دستگاه در بخش مکانیکی	۳۶ وات
نوع جعبه‌دنده	VF 62
نسبت کاهش دور در جعبه‌دنده	۱۰۰ به ۱
پمپ خلأ	DW82
دبی هوا	۱۰۸ لیتر بر دقیقه
توان مصرفی پمپ خلأ	۱۲۰۰ وات
ظرفیت دستگاه	۲۴۰ سینی در ساعت
تعداد کاربر مورد نیاز	۱ نفر

فشار (افزایش مکش) خطای نکاشت کاهش می‌یابد و با افزایش فشار (کاهش مکش) خطای چندگانه کاشت کم می‌شود، برای خطاهای نکاشت و چندگانه کاشت کمتر از ۳۰ عدد در هر سینی مناسب‌ترین فشارها، برای هر یک از دو نوع بذر این‌گونه در نظر گرفته شد:

برای عدس دو فشار  $b_1 = -7$  و  $b_2 = -13$  کیلوپاسکال و برای خیار دو فشار  $b_1 = -8$  و  $b_2 = -15$  کیلوپاسکال.

مشخصات بذرها در جدول ۲ نشان داده شده است. آزمون‌ها (یکی برای عدس و دیگری برای خیار) در قالب طرح آزمایشی فاکتوریل بر پایه طرح کاملاً تصادفی با ۵ تکرار اجرا شد. پس از هر بار آزمون دستگاه سینی‌های کاشت شده ارزیابی و تعداد سلول‌های نکاشت و چندگانه کاشت شمارش شد. تجزیه واریانس و مقایسه میانگین بر اساس آزمون دانکن برای داده‌های به دست آمده از مراحل ارزیابی با نرم‌افزارهای SPSS و Excel انجام شد.

### نتایج و بحث

نتایج حاصل از تجزیه واریانس داده‌ها برای دو نوع بذر در جدول ۳ آمده است. این جدول نشان می‌دهد که اثر

ب- خطای چندگانه کاشت: این خطا سلول‌هایی است که دستگاه دو یا چند بذر را داخل آن قرار داده است و بر اثر فشار بیش از حد نیاز در موزع یا یکنواخت نبودن ابعاد بذر به وجود می‌آید و باعث ایجاد هزینه تنک کردن پس از جوانه‌زنی می‌شود. با این همه، تولیدکننده این نوع خطا را نسبت به خطای نوع اول ترجیح می‌دهد.

بر اساس همین اولویت‌بندی بهره‌برداران، جهت بررسی عملکرد نهایی دستگاه برای انتخاب روزنه و فشار مناسب، به خطای نکاشت ضریب ۲ و به خطای چند کاشت ضریب ۱ اختصاص داده شد.

به منظور ارزیابی دستگاه و تعیین شرایط بهینه، میانگین خطاهای چندگانه کاشت و نکاشت برای دو نوع بذر خیار و عدس به دلیل مشخصات فیزیکی (شکل و چگالی) استفاده شد. متغیرهای مستقل، دو سطح اندازه قطر روزنه ( $a_1 = 1$  و  $a_2 = 2$  میلی‌متر) و فشار در دو سطح (۸- و ۱۵- کیلو پاسکال برای خیار و ۷- و ۱۳- برای عدس) بودند. برای تعیین سطوح آزمایش در یک آزمون مقدماتی

فشار مورد استفاده از ۰ تا ۲۰- کیلوپاسکال برای هر دو روزنه و هر دو بذر بررسی شد. با توجه به اینکه با کاهش

فشار در تمامی متغیرها در سطح ۱ درصد برای هر دو بذر معنی‌دار است. همچنین اثر قطر برای بذر عدس و خیار به ترتیب در سطح ۵ و ۱ درصد برای خطای چندگانه کاشت معنی‌دار است. با توجه به جدول تجزیه واریانس، تمامی متغیرها تحت تاثیر پارامتر فشار در سطح ۱ درصد معنی‌دار هستند و بنابراین اثر پارامتر فشار مؤثرتر از اثر قطر است. همچنین می‌توان نتیجه گرفت پارامتر قطر تنها در خطای چندگانه کاشت تأثیر می‌گذارد. شکل‌های ۱۰ و ۱۱ نتایج آزمون مقایسه میانگین را به روش دانکن به ترتیب برای بذرهای عدس و خیار نشان می‌دهد.

با توجه به شکل ۱۰، برای بذر عدس سطح  $a_2b_2$  کمترین خطای نکاشت را با ۱۰/۴۷ درصد دارد. سطح  $a_1b_2$  با مقدار ۱۲/۵۷ درصد از نظر مقدار کمترین خطای نکاشت در رتبه دوم قرار دارد. خطای نکاشت سطوح  $a_1b_1$  و  $a_2b_1$  بیشتر از سطوح دیگر است. همچنین برای این نوع بذر خطای چندگانه کاشت سطح  $a_2b_2$  با ۱۲/۷۶ درصد دارای بیشترین مقدار است و سه سطح دیگر باهم تفاوت معنی‌داری در سطح ۱ درصد ندارند. با توجه به نتایج آزمون مقایسه میانگین‌ها، سطح  $a_1b_2$  برای عدس بهترین عملکرد را در مجموع خطای نکاشت و چندگانه کاشت دارد.

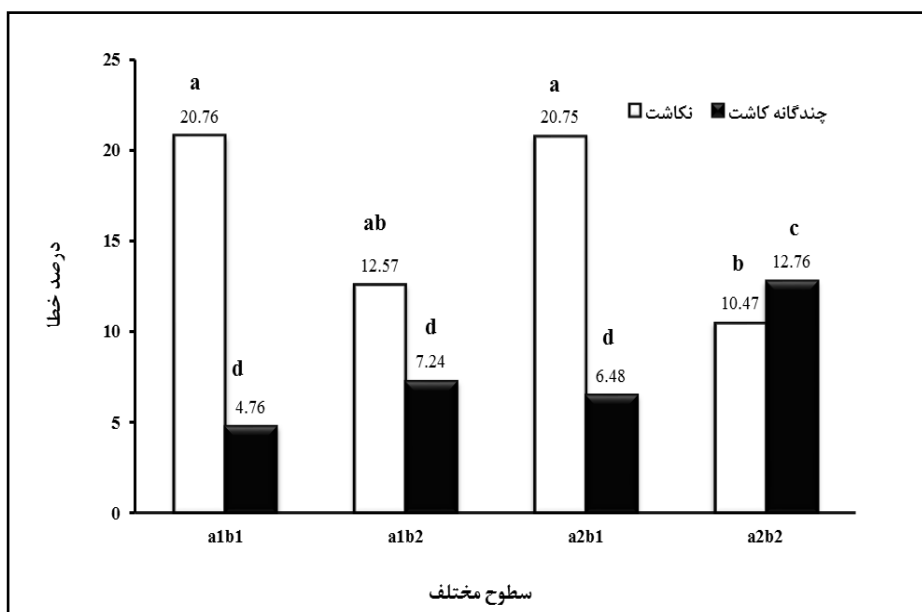
جدول ۲- ابعاد بذرهای مورد استفاده در آزمون

نوع بذر	قطر کوچک (میلی‌متر)	قطر بزرگ (میلی‌متر)	ضخامت (میلی‌متر)
عدس	---	۴-۶	۲-۲/۵
خیار	۳-۵	۹-۱۵	۳

جدول ۳- نتایج تجزیه واریانس

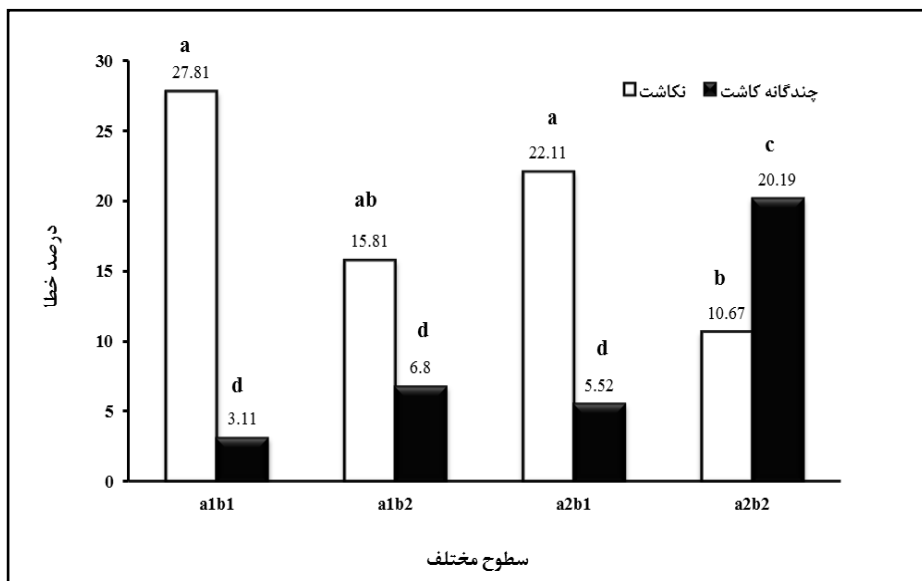
منبع تغییرات	نوع بذر	میانگین مربعات	متغیر وابسته
فشار	عدس	نکاشت	۴۶۰/۸۰**
		چندگانه کاشت	۱۰۵/۸۰**
	خیار	نکاشت	۷۶۵/۴۵**
		چندگانه کاشت	۴۷۰/۴۵**
قطر	عدس	نکاشت	۷/۲۰ <sup>ns</sup>
		چندگانه کاشت	۳۳/۸۰*
	خیار	نکاشت	۱۶۲/۴۵ <sup>ns</sup>
		چندگانه کاشت	۳۴۴/۴۵**
قطر × فشار	عدس	نکاشت	۵ <sup>ns</sup>
		چندگانه کاشت	۲۰*
	خیار	نکاشت	۳۴۴/۴۵**
		چندگانه کاشت	۰/۴۵ <sup>ns</sup>

\*\* اختلاف معنی‌دار در سطح احتمال ۱ درصد، \* اختلاف معنی‌دار در سطح احتمال ۵ درصد و <sup>ns</sup>: عدم اختلاف معنی‌دار



شکل ۱۰- نتایج آزمون مقایسه میانگین‌ها برای بذر عدس

میانگین‌های دارای حروف مشترک در هر ستون بر مبنای آزمون دانکن در سطح ۱ درصد تفاوت آماری معنی‌دار ندارد.



شکل ۱۱- نتایج آزمون مقایسه میانگین‌ها برای بذر خیار

میانگین‌های دارای حروف مشترک در هر ستون بر مبنای آزمون دانکن در سطح ۱ درصد تفاوت آماری معنی‌دار ندارد.

این بذر، سطح  $a_2b_2$  بیشترین خطا (۲۰/۱۹ درصد) را دارد. سه سطح دیگر، در سطح ۱ درصد برای خطای چندگانه کاشت اختلاف معنی‌داری باهم ندارند. با توجه به آزمون مقایسه میانگین، دو سطح  $a_1b_2$  و  $a_2b_1$  در یک تراز قرار دارند و برای بذر خیار در مجموع خطای نکاشت و چندگانه کاشت بهترین عملکرد را نشان می‌دهند. با توجه به

با توجه به شکل ۱۱، برای بذر خیار سطح  $a_2b_2$  کمترین خطای نکاشت (۱۰/۶۷ درصد) را دارد. سطوح  $a_1b_2$  و  $a_2b_1$  از نظر خطای نکاشت در یک تراز قرار دارند و تفاوت معنی‌داری در سطح ۱ درصد با هم ندارند. سطح  $a_1b_1$  نیز بیشترین مقدار خطای نکاشت (۲۷/۸۱ درصد) را نشان می‌دهد. اما در خطای چندگانه کاشت در

میانگین های به دست آمده از عملکرد دستگاه، میانگین خطای نکاشت ۱۶/۱۳ و ۱۹/۱ درصد و میانگین خطای چندگانه کاشت ۷/۸۱ و ۸/۹ درصد به ترتیب برای عدس و خیار به دست آمده است.

با توجه به ارزش گذاری خطای نکاشت، با ضریب ۲ و خطای چند کاشت با ضریب ۱، ارزش خطاهای هر تیمار در جدول ۴ نشان داده شده است. تیمار دوم یعنی فشار بالاتر و روزنه با قطر کمتر در هر دو بذر

کمترین مقدار را در جدول ۴ دارند، بنابراین تیمار ۲ برای عملکرد این دستگاه شرایط بهینه را ایجاد می‌کند. در نمونه‌های صنعتی و تجاری شده تا ۵ درصد خطای نکاشت گزارش شده و خطای چندگانه کاشت گزارش نشده است. در نمونه‌های پژوهشی، خطای نکاشت تا ۸ درصد و چندگانه کاشت تا ۵ درصد گزارش شده است و قابلیت کاهش خطا در نمونه‌های بعدی و صنعتی وجود دارد.

جدول ۴- ارزش گذاری تیمارها

تیمار	$a_1b_1$	$a_1b_2$	$a_2b_1$	$a_2b_2$
عدس	۴۶/۲۸	۳۲/۳۸	۴۷/۹۸	۳۳/۷
خیار	۵۸/۷۱	۳۸/۴۲	۴۹/۷۶	۴۱/۵۳

### نتیجه گیری

این دستگاه با طول ۹۰۰، عرض ۷۲۰ و ارتفاع ۷۸۰ میلی‌متر نیاز به یک کاربر دارد. کل انرژی مصرفی دستگاه (مجموع توان مصرفی موتور و پمپ خلأ) معادل ۱۲۳۶ وات است. دستگاه در آزمون های واقعی عملکرد مناسبی دارد. ارزیابی‌ها با به کارگیری دو نوع بذر (خیار و عدس)، در دو قطر و دو فشار در سینی‌های استاندارد نشان می‌دهد که روزنه‌های با قطر یک میلی‌متر نسبت به روزنه‌های با قطر دو میلی‌متر عملکرد بهتری دارند. همچنین خلأ نسبی بیشتر باعث کاهش خطای کارکرد دستگاه می‌شود. میانگین خطای نکاشت دستگاه ۱۶/۱۳ و ۱۹/۱ درصد و میانگین خطای چندگانه کاشت ۷/۸۱ و ۸/۹ درصد به ترتیب برای عدس و خیار به دست آمده است. ظرفیت دستگاه با در نظر گرفتن زمان تعویض سینی ۲۴۰ سینی در ساعت (معادل ۲۵۲۰۰ بذر در ساعت) است.

### مراجع

- Ahmadi, M. M., KHoshtaghaza, M. H. and Mahdizadeh, R. 2008. Comparison some physical attribute of wheat and lentil. Third agricultural machinery engineering conference. (in Persian).
- Chen, J.M., Yu, C.C., Lei, J. H. J. M. and Chang, C.F. 1993. A multipurpose vacuum seed planter for vegetable crops plantings. Agric. For. 42(1): 1-18.
- Dibae nia, b. 1992. Design components in mechanic engineering. Tehran University Jihad. Pub. (in Persian)
- Dong, H. D., ZhangTang, W. and Li, W. Z. 2005. Effects of planting system, plant density and flower removal on yield and quality of hybrid seed in cotton. Field Crops Research. 93, 74-84.
- Ehteshamnia, A. and Jafari, S. M. 2010. Evaluation of Some Physical Properties of Cucumber. J. Agric. Sci. Technol. ISSN. 1939-1250, USA.

- Gaikwad, B.B. and Sirohi, N.P.S. 2007. Design of a low-cost pneumatic seeder for nursery plug trays. Bios. Eng. 99, 322-329. (in Persian).
- Guarella, P., Pellerano, A. and Pascuzzi S. 1995 Experimental and theoretical performance of a vacuum seeder nozzle for vegetable seeds. Agric. Eng. Res. 64, 29-36.
- Hanacek, W. and Bickel, A. 1984. Singulating seeder for high density plugs trays. United states patent: Bud Antle. Inc.
- Javanmardi, J. 2008. The guide of seedling produce. Mashhad University Jihad. Pub. (in Persian).
- Javanmardi, J. 2010. "Scientific and practical bases for the production of vegetable seedlings". Mashhad University Jihad. Pub. (in Persian).
- Karimi, K. 2008. greenhouse cultivation. Yazd thinkers. Pub (in Persian).
- Kirk, A. I. 2003. Rotary drum seeder. United states patent. US 6520111 B2.
- Marr, C. W. 1991. A planting template for plug flats. Horticultural Technology. 24, 120-12.
- Mousavizadeh, S., J. Mashayekhi, K., Garmakhany, A., Movahedi, A., Rezvani, M. and Hemati, A. 2013. Design, Development and Evaluation of an automated pneumatic system to provide seeder seedling tray. J. Agric. Machin. 65-70. (in Persian).
- Sadeghi, A. M. 2015. Design, construction and evaluation of a semi-automatic seedling tray seeder. M. Sc. Thesis. Faculty of Agriculture. Ferdowsi University. Mashhad. Iran. (in Persian)
- Tavallae, M. 2013. The guide of implant greenery tomato and cucumber. AREEO. Tehran. Iran. (in Persian).
- Yalinejad, M. H. 1997. Energy management of greenhouse. Zeytoon. 135, 40-43.
- Zhan, Z. 2010. Numerical analysis and laboratory testing of seed spacing uniformity performance for vacuum-cylinder precision seeder. Bios. eng. 106, 344-3.



## **Design, Construction and Evaluation of a Semi-Automatic Seeder for Seedling Tray**

**A. M. Sadeghi, M. H Aghkhani\* , B. Emadi and A. Jafari Malekabadi**

\*Corresponding Author: Associate Professor, Department of Biosystems Engineering, Ferdowsi University of Mashhad, Mashhad , Iran. Email: aghkhani@um.ac.ir

Received: 22 September 2015, Accepted: 2 February 2016

Transplantation is one of the most effective ways to increase economic efficiency of some agricultural products like rice and vegetables. The aim of this study was to design, construct and evaluate a simple and inexpensive seeder for fast and accurate seeding in transplant trays. Modeling was performed using CATIA software. The prototype consists of a cylindrical vacuum distributor with holes of 1 and 2 mm diameters, pressure brake mechanism, the cam & forwarding mechanism for pushing tray step by step, and a power transmission mechanism (consisting of the sprocket and belt). To evaluate the machine and determine the optimum conditions, average operating errors including none-planting and multiple-planting errors were obtained for two kinds of seeds (cucumber and lentil). A factorial experiment based on a completely randomized design was applied. Independent variables were the diameter of holes (1 and 2 mm) and pressure (-8 and -15 kpa for cucumber and -7 and -13 KPa for lentils). The results showed that the better performance was achieved under higher vacuum condition and smaller diameter. The optimum condition was obtained at diameter of 1 mm and pressure of -15 and -13 KPa for the seeds of cucumber and lentil, respectively. The optimal capacity was 240 trays (25200 seed) per hour and an average of none-planting and multiple-planting errors were 19.1% and 8.9%, 16.13% and 7.81% for the seeds of cucumber and lentil, respectively.

**Keyword:** Seeder, Seedling trays, Transplanting, Vacuum cylinder