

پیش‌بینی عمر اقتصادی تراکتور با استفاده الگوریتم ژنتیک (مطالعه موردی: چهار نوع تراکتور رایج در استان خراسان رضوی)

عباس روحانی*، مهدی خجسته‌پور و محمودرضا گلزاریان**

*نگارنده مسئول: مشهد، دانشگاه فردوسی مشهد، دانشکده کشاورزی، گروه مهندسی بیوسیستم، ص. پ. ۱۱۶۳، تلفن:

۰۵۱۳۸۸۰۵۸۱۹، پیام‌نگار: arohani@um.ac.ir

**به ترتیب: استادیار؛ دانشیار؛ و استادیار گروه مهندسی بیوسیستم دانشکده کشاورزی دانشگاه فردوسی مشهد

تاریخ دریافت: ۹۲/۱۱/۱۰؛ تاریخ پذیرش: ۹۳/۷/۵

چکیده

جایگزینی تراکتور یکی از عوامل بسیار تاثیرگذار برای انجام دادن به موقع عملیات زراعی است. پیش‌بینی صحیح هزینه‌های تعمیر و نگهداری جز اساسی در مدل جایگزینی تراکتور به‌شمار می‌آید. در این مطالعه، از داده‌های واقعی هزینه‌های تعمیر و نگهداری ۶۰ تراکتور دو چرخ محرک در موسسه کشت و صنعت آستان قدس استفاده شد. تراکتورهای دو چرخ محرک شامل ۱۷، ۱۰، ۲۸ و ۵ تراکتور به ترتیب مسی فرگوسن ۲۸۵، فیات ۴۴۵، جاندر ۳۱۴ و جاندر ۴۴۵ بودند. نتایج تحلیل رگرسیونی نشان می‌دهد که مدل درجه دوم، بهترین مدل برای پیش‌بینی هزینه‌های تعمیر و نگهداری تراکتور است. با استفاده از الگوریتم ژنتیک تعداد ۱۷۸۵۰، ۱۸۳۸۰، ۲۷۰۰۰ و ۲۷۴۰۰ ساعت کارکرد تجمعی به‌عنوان عمر جایگزینی به ترتیب برای تراکتورهای فیات، مسی فرگوسن، جاندر ۳۱۴، جاندر ۴۴۵ پیش‌بینی شده است.

واژه‌های کلیدی

الگوریتم ژنتیک، تراکتور، عمر اقتصادی، مدل جایگزینی، هزینه تعمیر و نگهداری

مقدمه

محقق خواهد شد. اصول علمی و اقتصادی باید اساس تصمیم‌گیری‌های مدیر ماشین باشد (Telsang, 2005). تعیین عمر اقتصادی بنای بسیاری از مدل‌های جایگزینی اقتصادی است، عمر اقتصادی معادل با مدت زمان سرویس‌دهی بهینه ماشین است، پس از این مدت زمان، جایگزینی، بازنشستگی و بازسازی از گزینه‌های مورد ارزیابی مدیر است. تملک ماشین پس از این مدت زمان بدون انتخاب یکی از این گزینه‌ها توجیه اقتصادی ندارد (Terborgh, 1994). عمر اقتصادی زمانی است که روند تغییرات هزینه‌های مالکیتی و عملیاتی به یک نقطه مشترک برسند. در این زمان از عمر ماشین، شیب منحنی متوسط کل هزینه‌ها به صفر می‌رسد (Edwards, 2002).

برای در دسترس بودن ماشین‌های کشاورزی به‌منظور انجام دادن به موقع عملیات کشاورزی از قبل برنامه‌ریزی شده نیاز به جایگزینی ماشین‌های کشاورزی در بهترین زمان ممکن ضروری است. جایگزین کردن تراکتور بسیار اهمیت دارد زیرا تراکتور تامین‌کننده توان کاری سایر ماشین‌های کشاورزی نیز هست. بنابراین مدیر مزرعه با جایگزینی تراکتور در زمان مناسب می‌تواند به اهداف اقتصادی خود دست پیدا کند. افزایش سود اقتصادی بالاترین هدف مدیر مزرعه است؛ رسیدن به این هدف با کاهش هزینه‌ها، از جمله کاهش هزینه‌های تعمیر و نگهداری از طریق تعیین بهترین زمان جایگزین تراکتور

$$CCI_t = \frac{\sum_{o=0}^t C_t}{PP_o} \times 100 \quad (1)$$

که در آن،

CCI_t = شاخص هزینه تجمعی در زمان t = هزینه تعمیر و نگهداری در زمان t و PP_o = قیمت خرید اولیه تراکتور. این شاخص در طول عمر تقویمی تراکتور همواره روند افزایشی یا ثابت دارد و به‌عنوان متغیر وابسته در روش رگرسیونی استفاده شد.

طول عمر: عموماً متغیر مستقل در مدل رگرسیونی هزینه تجمعی، عمر تراکتور است. ساعات کارکرد تجمعی^۱ (CHU)، مناسب‌ترین تعریفی است که می‌توان از عمر تراکتور داشت (Rohani et al., 2011). ساعات کارکرد تجمعی تعداد ساعاتی را نشان می‌دهد که تراکتور به‌طور فیزیکی کار کرده است که برای دستیابی به عملکرد بهتر مدل‌سازی، بر حسب صد ساعت محاسبه شد.

فرض‌های مدل‌سازی: فرض اول، هزینه تعمیر و نگهداری تراکتور در ابتدای عمر آن صفر است. این فرض کاملاً قابل قبول و ضروری است، زیرا هزینه تعمیرات احتمالی قبل از به‌کارگیری تراکتور را شرکت سازنده پرداخت می‌کند. بر اساس این فرضیه ضریب عرض از مبدا مدل‌های رگرسیونی (β_0) صفر خواهد شد. فرض دوم، ساعات کارکرد تجمعی تنها متغیر مستقل برای مدل‌های رگرسیونی است. ممکن است متغیرهای زیادی در تخمین هزینه‌های تعمیر و نگهداری تراکتور تاثیرگذار باشند، ولی به‌دلیل وجود شرایط یکسان به‌کارگیری آنها، از جمله سطح مدیریتی، شرایط آب و هوایی و نیز تا حدودی یکسان بودن سطح مهارت کاربران، می‌توان سایر متغیرها را ثابت در نظر گرفت.

تعریف تابع هزینه برای الگوریتم ژنتیک: عمر مفید اقتصادی بر حسب ساعات کارکرد تجمعی (L^*) از طریق مدل کمینه‌سازی کل هزینه‌ها قابل محاسبه است. مدل کمینه‌سازی هزینه‌ها به‌عنوان تابع هزینه در الگوریتم

نقطه اوج منحنی متوسط سود نمایشگر عمر جایگزین اقتصادی است. منحنی متوسط سود تقریباً قرینه منحنی متوسط کل هزینه‌ها است. مدل بیشینه‌سازی سود از طریق متوسط کل هزینه‌ها، متوسط درآمد و متوسط سود قابل توصیف است (Mitchell, 1998). روش‌های تحلیلی می‌تواند مکمل توانایی‌های شهودی مدیر باشد. تنها زمانی باید سیاست کمینه‌سازی هزینه را به‌کار گرفت که نتوان به‌طور کامل و دقیق سودها را محاسبه کرد (Douglas, 1975).

هدف از انجام این پژوهش پیدا کردن بهترین مدل رگرسیونی است برای تخمین هزینه‌های تعمیر و نگهداری، پیش‌بینی عمر اقتصادی تراکتورهای مورد مطالعه با استفاده از الگوریتم ژنتیک و تحلیل حساسیت تغییرات عمر اقتصادی حاصل از تغییرات پارامترهای پیش‌بینی‌کننده هزینه‌های تعمیر و نگهداری تراکتور.

مواد و روش‌ها

برای اجرای این تحقیق، داده‌های هزینه‌های تعمیر و نگهداری ماهانه طی ۱۸ سال مربوط به ۶۰ تراکتور دو چرخ محرک فعال در مزرعه نمونه آستان قدس رضوی در استان خراسان رضوی بررسی شد. این تراکتورها شامل چهار نوع تراکتور رایج جان‌دیر ۳۱۴۰، جان‌دیر ۴۴۵۰، مسی فرگوسن ۲۸۵ و فیات ۴۴۵ به‌ترتیب ۲۸، ۵، ۱۷ و ۱۰ دستگاه بودند. داده‌ها نیز شامل هزینه تعمیرات، هزینه روغن، هزینه سوخت، سال خرید و ساخت هر تراکتور بودند که به شکل نرم‌افزاری در واحدی مجزا با دقتی تقریباً قابل قبول ثبت می‌شد.

استانداردسازی داده‌ها: در ابتدا و قبل از محاسبه هزینه تجمعی باید اثر تورم بر هزینه‌ها را تعدیل کرد. تمام این هزینه‌ها با به‌کارگیری شاخص زیر (رابطه ۱) استانداردسازی شد (Mitchell, 1998):

1- Cumulative Hours of Usage (CHU)

سال n ؛ $i =$ نرخ بهره برابر ۱۴ درصد؛ و $C_{on} =$ هزینه مالکیتی در انتهای سال n ام. راه‌حل پیش‌بینی عمر اقتصادی، کمینه کردن هزینه کل ساعتی است.

الگوریتم ژنتیک^۱ (GA): الگوریتم ژنتیک بر اساس اصول ژنتیکی و انتخاب طبیعی بنا نهاده شده است (Gholipour et al., 2013). الگوریتم ژنتیک جمعیت اولیه را با تعداد زیادی از راه‌حل‌ها در نظر می‌گیرد (۲۰ نقطه راه‌حل تصادفی) و به کمک قوانین انتخابی خاصی تابع هزینه را کمینه یا به سخنی دیگر شایستگی را بیشینه می‌کند. GA بر اساس رابطه ۸، هر کروموزوم را به صورت یک آرایه از مقادیر متغیرها تعریف می‌کند. در اینجا هر کروموزوم معادل با متغیر CHU است، پس هر کروموزوم به صورت یک بردار تعریف می‌شود:

$$\begin{aligned} cost &= f(chromosome) = CC_{th}(CHU), \\ chromosome &= [CHU] \end{aligned} \quad (۸)$$

که در آن، $f =$ تابع هزینه و معادل با تابع CC_{th} است. مقادیر متغیرها به شکل باینری نشان داده می‌شوند. متغیر CHU نماینده یک ژن است که از N_b بیت تشکیل می‌شود. الگوریتم ژنتیک با گروهی از کروموزوم‌ها به عنوان جمعیت اولیه کار خود را شروع می‌کند. جمعیت دارای N_{pop} کروموزوم و ماتریسی با ابعاد $N_{pop} \times N_b$ می‌باشد که با مقادیر 0 و 1 مشخص می‌شود. جمعیت اولیه از رابطه ۹ تولید می‌شود:

$$pop = round(rand(N_{pop}, N_b)) \quad (۹)$$

هر ردیف از ماتریس جمعیت یک کروموزوم تشکیل می‌دهد. کروموزوم‌هایی که هزینه بالایی دارند از جمعیت

ژنتیک استفاده می‌شود. کل هزینه‌های تراکتور برابر با مجموع هزینه‌های تعمیر و نگهداری و هزینه مالکیت است. سن جایگزینی تراکتور از نظر اقتصادی برابر با زمانی است که کل هزینه‌ها کمینه شود. بنابراین عمر اقتصادی در نتیجه کمینه‌سازی تابع هزینه کل ساعتی به دست می‌آید (رابطه ۲):

$$CC_{th} = CC_{rh} + CC_{oh} \quad (۲)$$

که در آن، $CC_{oh} =$ هزینه تجمعی مالکیتی ساعتی؛ $CC_{rh} =$ هزینه تجمعی تعمیر و نگهداری ساعتی؛ و $CC_{th} =$ هزینه تجمعی کل ساعتی. هزینه سرمایه تجمعی از رابطه ۳ محاسبه شد:

$$CC_{oh} = CC_{dh} + CC_{ih} \quad (۳)$$

که در آن، $CC_{dh} =$ هزینه تجمعی استهلاک ساعتی؛ و $CC_{ih} =$ هزینه تجمعی بهره ساعتی. برای محاسبه استهلاک از روش موازنه نزولی استفاده شد، زیرا این روش تا حد قابل قبولی می‌تواند به نحوی مطلوب روند کاهش ارزش ماشین را در طول عمر آن نشان دهد (روابط ۴ تا ۷):

$$D_n = RV_{n-1} - RV_n \quad (۴)$$

$$RV_n = PP_0 \times (1-r)^n, \quad 1 < r < 2 \quad (۵)$$

$$I_n = RV_{n-1} \times i \quad (۶)$$

$$C_{on} = D_n + I_n \quad (۷)$$

که در آن، $D_n =$ استهلاک در سال n ؛ $RV_n =$ ارزش باقیمانده ماشین در انتهای سال n ؛ $r =$ نسبت استهلاک؛ $PP_0 =$ قیمت خرید ماشین؛ $I_n =$ سود سرمایه در انتهای

(۱۰) شماره ردیف والد ۱،

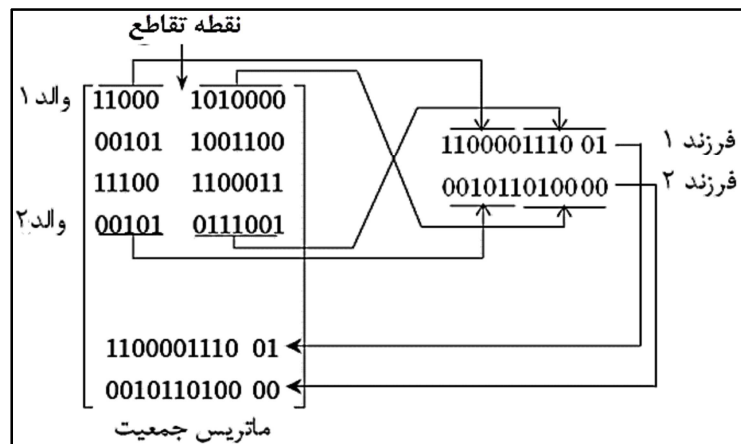
$$ma = \text{ceil} \left(\frac{N_{pop}}{2} \times \text{rand} \left(1, \frac{N_{pop}}{2} \right) \right)$$

(۱۱) شماره ردیف والد ۲،

$$pa = \text{ceil} \left(\frac{N_{pop}}{2} \times \text{rand} \left(1, \frac{N_{pop}}{2} \right) \right)$$

تلاقی، تولید یک یا چند فرزند از والدین انتخاب شده طی مراحل قبلی است. رایج‌ترین شکل تلاقی مستلزم وجود دو پدر و مادر برای تولید دو فرزند است. نقطه تقاطع به‌طور تصادفی بین اولین و آخرین بیت‌های کروموزوم پدر و مادر انتخاب می‌شود. شکل ۱ چگونگی تلاقی دو والد و تولید فرزندان جدید را نشان می‌دهد.

حذف و کروموزوم‌های شایسته، که هزینه پایینی دارند، حفظ می‌شوند. پس باید در ابتدا کروموزوم‌های جمعیت بر اساس هزینه آنها به‌ترتیب صعودی مرتب شده، بهترین‌ها حفظ و بقیه حذف شوند. با فرض آنکه از تلاقی دو کروموزوم دو فرزند جدید تولید می‌شود، بنابراین پس از این مرحله تعداد جمعیت به‌حالت اولیه خود برمی‌گردد و جایگزین کروموزوم‌های کنار گذاشته شده می‌شود. در برنامه نوشته شده از روش انتخاب به‌شکل تلاقی تصادفی استفاده شد. در این روش، اعداد تصادفی یکنواختی برای انتخاب کروموزوم‌ها به کمک رابطه ۱۰ و ۱۱ تولید می‌شود.



شکل ۱- تولید فرزندان جدید از تلاقی دو والد

هزینه در نسل‌های مختلف تغییر نکند در این مرحله، الگوریتم همگرا می‌شود (Haupt & Haupt, 2004). کد کامپیوتری این الگوریتم در محیط برنامه‌نویسی نرم‌افزار MATLAB نسخه ۷ تهیه شد.

نتایج و بحث

نتایج حاصل از تحلیل رگرسیونی مدل‌های مختلف شاخص هزینه‌های تجمعی تعمیر و نگهداری به تفکیک نوع تراکتور در جدول ۱ آورده شده است. آماره F در تمام مدل‌ها معنی‌دار و نشان‌دهنده وجود رابطه معنی‌دار بین

فرزندان دارای قسمت‌هایی از کد باینری هر دو والد هستند. جهش‌های تصادفی به درصد خاصی (۵۰ درصد) از بیت‌ها در لیست کروموزوم‌ها اعمال می‌شود. جهش دومین روش الگوریتم ژنتیکی برای جستجو در سطح هزینه است. جهش برای جمعیت اولیه اعمال نمی‌شود زیرا این کار، قبل از نمونه‌برداری از تمام سطح هزینه، منجر به همگرایی سریع‌تر می‌شود. در جهش تک نقطه بیت ۱ به 0 و برعکس تغییر می‌کند. تغییر یک بیت در یک ژن می‌تواند مقدار متغیر را تا حدود ۵۰ درصد تغییر دهد. مراحل بیان شده تا آنجا ادامه می‌یابد که حداقل

متغیرهای ساعات کارکرد تجمعی و هزینه‌های تجمعی در تمام مدل‌هاست. همچنین، تمام ضرایب رگرسیونی در تمام مدل‌ها و برای کلیه تراکتورها در سطح احتمال یک درصد معنی‌دار است. از آنجا که آماره F و تمام ضرایب رگرسیونی در تمام مدل‌ها معنی‌دار هستند، تصور می‌شود تمام مدل‌ها را می‌توان در پیش‌بینی هزینه‌های تعمیر و نگهداری به کار برد، ولی هدف انتخاب بهترین مدل است و بنابراین برای انتخاب نهایی مدل از مقایسه ضریب تبیین R^2 استفاده شد. مدل نمایی در تمام تراکتورها ضریب تبیین پایین‌تری دارد و از این رو چنین مدلی را نمی‌توان برای پیش‌بینی هزینه‌های تعمیر و نگهداری تراکتور پیشنهاد کرد. مدل توانی نیز دارای چنین وضعیتی است اما مقدار ضریب تبیین برای دو مدل درجه دوم و درجه سوم اختلاف زیادی با یکدیگر ندارند. از طرف دیگر، مدل انتخاب شده باید قابلیت برون‌یابی خوبی داشته باشد زیرا ممکن است عمر اقتصادی در فاصله زمانی مورد مطالعه واقع نباشد. از آنجا که مدل درجه سوم، در مقایسه با مدل درجه دوم، قابلیت برون‌یابی مناسبی ندارد، بنابراین مدل درجه دوم می‌تواند بهترین مدل برای پیش‌بینی هزینه‌های تعمیر و نگهداری تمام تراکتورها باشد (Rohani & Masoudi, 2013). در مطالعه‌ای دیگر درباره پیش‌بینی هر یک از اجزای هزینه‌های تعمیر و نگهداری تراکتورهای دو چرخ محرک، مدل درجه سوم بهترین گزینه انتخاب شد، هرچند در آن تحقیق به قابلیت برون‌یابی مدل‌ها اشاره نشده است (Rohani et al., 2010).

جدول ۱- نتایج تحلیل رگرسیونی مدل‌های هزینه تعمیر و نگهداری

R^2	F	ضرایب رگرسیونی			نوع مدل	تراکتور
		β_3	β_2	β_1		
۰/۹۹۸	۴۸۲۰۰**	-	۰/۰۰۲**	۰/۴۱۴**	درجه دوم	جان‌دیر ۳۱۴۰
۰/۹۹۹	۳۳۰۴۳۷**	-۱/۲×۱۰ ^{-۵} **	۰/۰۰۶**	۰/۱۰۸**	درجه سوم	
۰/۸۱۲	۹۲۶**	-	۰/۰۱۷**	۵/۹۲۲**	نمایی	
۰/۹۹۵	۴۰۷۲۸**	-	۱/۵۰۵**	۰/۰۵۴**	توانی	
۰/۹۹۷	۳۴۱۰۰**	-	۰/۰۰۲**	۰/۰۷۰**	درجه دوم	جان‌دیر ۴۴۵۰
۰/۹۹۹	۵۰۶۴۱**	-۵/۲×۱۰ ^{-۶} **	۰/۰۰۳**	-۰/۰۷۱**	درجه سوم	
۰/۸۷۱	۱۴۴۴**	-	۰/۰۱۹**	۱/۷۹۱**	نمایی	
۰/۹۹۷	۳۴۱۰۰**	-	۰/۰۰۲**	۰/۰۷۰**	درجه دوم	
۰/۹۹۸	۴۷۸۱۴**	-	۰/۰۰۲**	۰/۶۴۶**	درجه دوم	فیات
۰/۹۹۹	۱۸۳۴۹۶**	-۳/۴×۱۰ ^{-۵} **	۰/۰۱**	۰/۲۷۲**	درجه سوم	
۰/۸۱۵	۸۳۷**	-	۰/۰۲۵**	۵/۵۰۸**	نمایی	
۰/۹۹۳	۲۷۷۱۰**	-	۱/۳۳۱**	۰/۱۸۹**	توانی	
۰/۹۹۹	۱۵۹۰۷۷**	-	۰/۰۰۳**	۰/۴۸۶**	درجه دوم	فرگوسن ۲۸۵
۰/۹۹۹	۱۱۰۰۸۷**	-۱/۵×۱۰ ^{-۵} **	۰/۰۰۷**	۰/۳۰۵**	درجه سوم	
۰/۸۷۱	۱۲۸۷**	-	۰/۰۲۲**	۶/۹۹۱**	نمایی	
۰/۹۸۹	۱۶۷۵۴**	-	۱/۲۶۰**	۰/۲۳۹**	توانی	

** اختلاف معنی‌دار در سطح احتمال یک درصد، R^2 ضریب تبیین

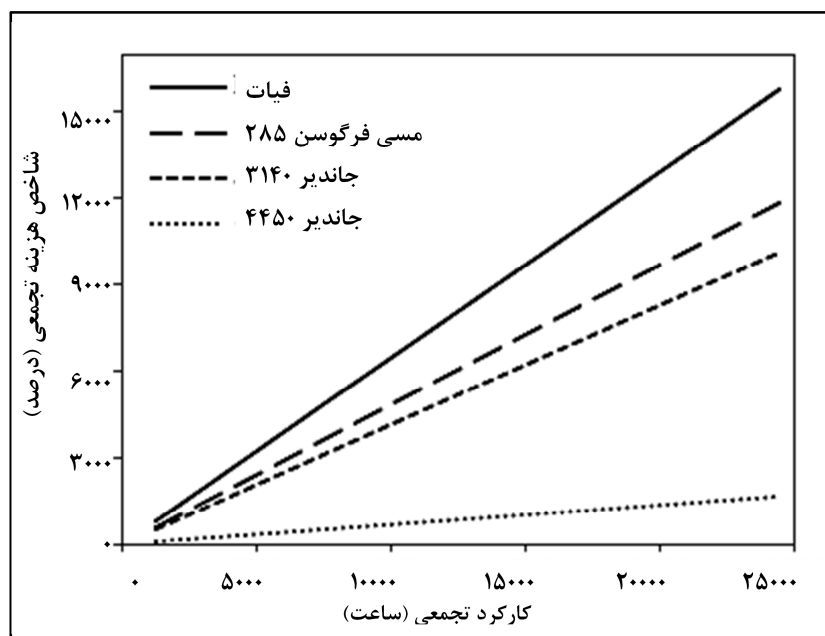
کوچکتر باشد قابلیت به کارگیری آن در عملیات مختلف بیشتر است و در نتیجه هزینه تعمیرات و نگهداری آن تراکتور نیز افزایش خواهد یافت.

دلیل افزایش روند تغییرات هزینه‌های تعمیر و نگهداری تراکتور فیات در این تحقیق، کوچک بودن ابعاد آن نسبت به سایر تراکتورهاست. شکل ۳ نشان می‌دهد که ضریب رگرسیونی β_2 ، جز در مورد تراکتور مسی فرگوسن، برای سایر تراکتورها برابر است. ضریب رگرسیونی β_2 نشان‌دهنده چگونگی رشد هزینه‌های تعمیر و نگهداری در دوره مالکیت تراکتور است. مقدار بزرگ این جزء برای تراکتور مسی فرگوسن نسبت به سایر تراکتورهای مورد مطالعه مبین رشد سریع هزینه‌های تعمیر و نگهداری مسی فرگوسن است و به مفهوم دیگر، کیفیت ساخت تراکتور مسی فرگوسن، نسبت به کیفیت ساخت سایر تراکتورها پایین‌تر است.

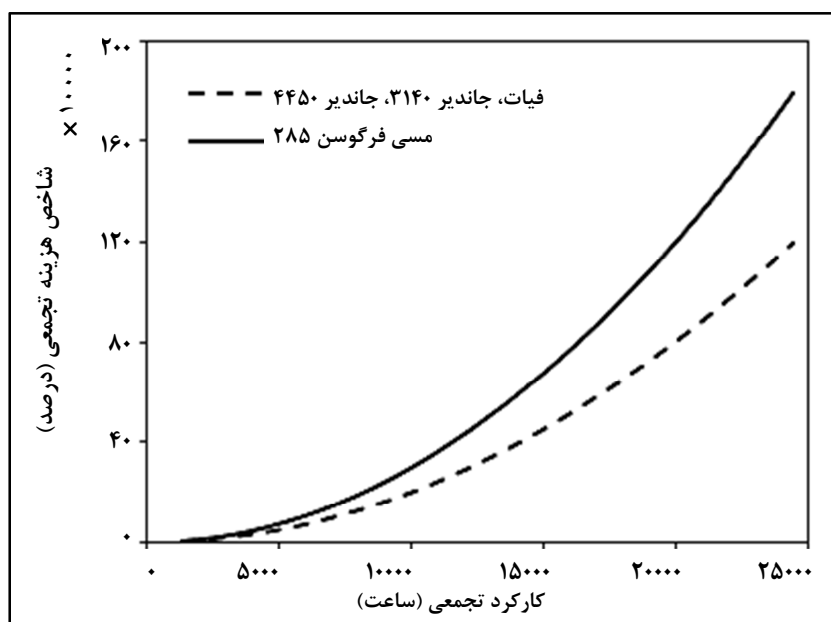
بنابراین، شکل کلی مدل پیش‌بینی‌کننده هزینه‌های تعمیر و نگهداری تراکتورهای مورد مطالعه به صورت رابطه ۱۲ خواهد شد:

$$CCI = \beta_1 CHU + \beta_2 CHU^2 \quad (12)$$

شکل‌های ۲ و ۳ روند تغییرات هزینه‌های تعمیر و نگهداری را به ازای هر یک از ضرایب رگرسیونی نشان می‌دهند. ضریب رگرسیونی β_1 نشان‌دهنده مقدار حداقل هزینه است که مدیر برای تعمیر و نگهداری هر ماشین در طول زمان صرف می‌کند. بر اساس نتایج حاصل از شکل ۲، مقدار ضریب رگرسیونی β_1 را می‌توان به ترتیب نزولی به تراکتور فیات، مسی فرگوسن ۲۸۵، جان‌دیر ۳۱۴۰ و جان‌دیر ۴۴۵۰ اختصاص داد. چنین تغییراتی با روند افزایشی اندازه ابعاد هندسی این تراکتورها منطبق است که نشان می‌دهد هر اندازه ابعاد هندسی تراکتور



شکل ۲- تغییرات هزینه‌های تعمیر و نگهداری به ازای ضریب رگرسیونی β_1



شکل ۳- تغییرات هزینه‌های تعمیر و نگهداری به ازای ضریب رگرسیون β_2

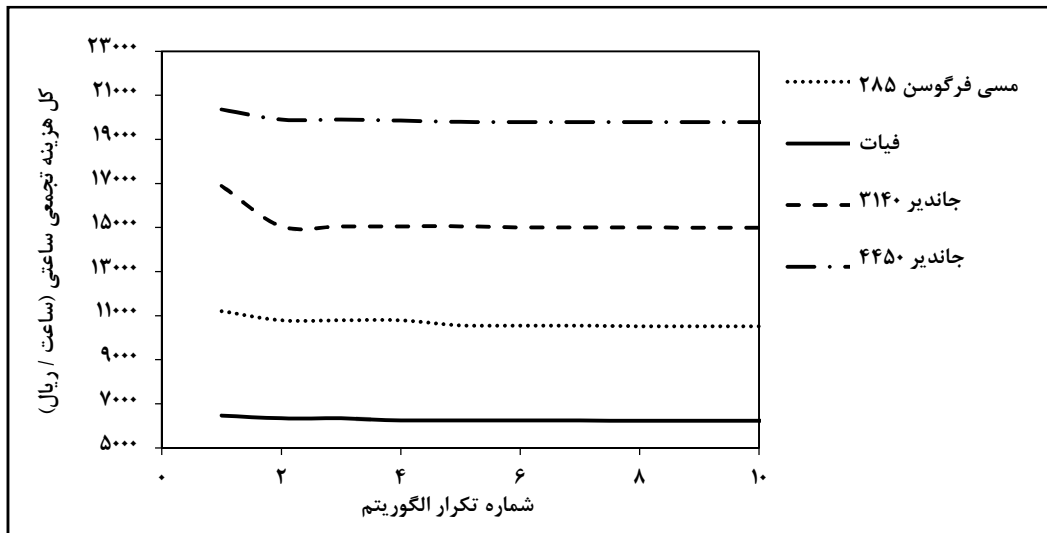
نتایج به‌کارگیری الگوریتم ژنتیک: نمودار همگرایی الگوریتم ژنتیک باینری حاصل از پیدا کردن عمر اقتصادی تراکتورهای مورد مطالعه در شکل ۴ آورده شده است. نتایج نشان می‌دهد که الگوریتم ژنتیک توانسته است پس از تولید تقریباً ۸ نسل پاسخ به نقطه بهینه یا همان عمر اقتصادی هر یک از تراکتورها دست پیدا کند و پس از تولید این تعداد نسل از جواب‌های بهینه الگوریتم ژنتیک همگرا شده است. همچنین شکل ۴ نشان می‌دهد که تراکتورهای فیات، فرگوسن ۲۸۵، جان‌دیر ۳۱۴۰ و جان‌دیر ۴۴۵۰ به ترتیب کمترین و بیشترین مقدار معیار هزینه‌های تجمعی کل ساعتی در زمان تعویض تراکتور را دارند. این نتیجه‌گیری با تجربیات مدیر موسسه کشت و صنعت آستان قدس رضوی در مورد هزینه کرد هر یک از این تراکتورها همخوانی دارد.

تعریف تابع عمر اقتصادی: به‌کارگیری رابطه‌های ۳ تا ۷ منتج به رابطه ۱۳ خواهد شد:

$$CC_{oh} = \frac{CC_d}{CHU} + \frac{CC_i}{CHU} = \quad (13)$$

$$P_o(2+i-r) \sum_{n=1}^N \frac{(1-r)^{n-1}}{CHU_n}, \quad n=1,2,\dots,N$$

در رابطه ۱۳، CHU_n = ساعات کارکرد تجمعی در سال n ام. همان‌طور که مشاهده می‌شود، CC_{oh} تنها تابع CHU_n است زیرا اگرچه سال مالکیت نیز می‌تواند متغیر تابع باشد ولی در حقیقت ساعات کارکرد تجمعی در هر سال قابل تغییر است و اگر معادله بالا بسط داده شود این موضوع بیشتر روشن خواهد شد. بنابراین، رابطه ۱۳ به‌عنوان تابع هزینه در الگوریتم ژنتیک استفاده شد.



شکل ۴- نمودار همگرایی الگوریتم ژنتیک برای تخمین عمر اقتصادی هر تراکتور

سال‌های مالکیت تراکتور (L_y^*) به دست می‌آید. نتیجه حاصل از بررسی L_y^* نشان می‌دهد که تراکتورهای فیات و مسی فرگوسن ۲۸۵ و نیز تراکتورهای جان‌دیر ۳۱۴۰ و جان‌دیر ۴۴۵۰ عمر اقتصادی تقریباً یکسانی دارند. مفهوم این نتیجه‌گیری آن است که اگرچه ساعات کارکرد جمعی جهت تعویض تراکتور می‌تواند متفاوت باشد ولی متوسط ساعات کارکرد سالانه تعیین کننده عمر اقتصادی (بر حسب سال) است. بنابراین، عمر اقتصادی (بر حسب سال) تراکتورهای فیات و مسی فرگوسن ۲۸۵ و نیز جان‌دیر ۳۱۴۰ و جان‌دیر ۴۴۵۰ یکسان است.

عمر اقتصادی پیش‌بینی شده تراکتورها بر حسب ساعت با استفاده از الگوریتم ژنتیک در جدول ۲ آورده شده است. همان‌طور که مشاهده می‌شود می‌توان به ترتیب صعودی تراکتور فیات، مسی فرگوسن ۲۸۵، جان‌دیر ۳۱۴۰ و جان‌دیر ۴۴۵۰ را در کنار هم قرار داد. همچنین، در مورد متوسط ساعات کارکرد سالانه تراکتورها (CHU_m) و هزینه کل ساعتی در نقطه وقوع عمر اقتصادی (T^*) نیز این روند وجود دارد یعنی تراکتور فیات کمترین و تراکتور جان‌دیر ۴۴۵۰ بیشترین CHU_m و T^* دارد. حال اگر ساعات کارکرد جمعی در انتهای عمر اقتصادی به متوسط ساعات سالانه تقسیم شود، تعداد بهینه

جدول ۲- عمر اقتصادی پیش‌بینی شده برای تراکتورها به کمک الگوریتم ژنتیک

جان‌دیر ۴۴۵۰	جان‌دیر ۳۱۴۰	فرگوسن	فیات	
۲۷۴۰۰	۲۷۰۰۰	۱۸۳۸۰	۱۷۸۵۰	L_h^* (ساعت)
۱۴۴۰	۱۴۱۷	۱۰۵۵	۱۰۲۰	CHU_m (ساعت)
۱۹	۱۹	۱۷/۵	۱۷/۵	L_y^* (سال)
۱۹۷۷۸	۱۵۰۰۰	۱۰۵۱۳	۶۲۲۳	T^* (ریال به ازای هر ساعت)

L_h^* عمر جایگزینی بر حسب ساعات کارکرد جمعی، CHU_m متوسط ساعات کارکرد سالانه طی سال‌های مورد مطالعه، L_y^* عمر جایگزینی بر حسب سال و T^* ساعت/ریال در زمان وقوع عمر اقتصادی.

جایگزینی تراکتور باشد زیرا عامل مهم در تعیین عمر اقتصادی تراکتور ساعات کارکرد تجمعی طی سال‌های مالکیت تراکتور است.

تحلیل حساسیت: نتایج تغییرات عمر اقتصادی حاصل از الگوریتم ژنتیک به‌واسطه تغییرات مثبت و منفی هر یک از ضرایب رگرسیونی را می‌توان به‌ترتیب در جداول ۳ و ۴ مشاهده کرد. افزایش هر یک از ضرایب رگرسیونی مدل پیش‌بینی‌کننده هزینه‌های تعمیر و نگهداری تراکتور باعث کاهش عمر اقتصادی می‌شود. به‌جز تراکتور جاندیر ۴۴۵۰، در سایر تراکتورهای مورد مطالعه حساسیت کاهش عمر اقتصادی به واسطه کاهش پارامتر β_1 ، در مقایسه با پارامتر β_2 ، بیشتر است. کاهش هر یک از ضرایب رگرسیونی مدل پیش‌بینی‌کننده هزینه‌های تعمیر و نگهداری تراکتور منجر به افزایش عمر اقتصادی می‌شود. به‌جز تراکتور فیات، در سایر تراکتورهای مورد مطالعه حساسیت افزایش عمر اقتصادی به‌واسطه کاهش پارامتر β_2 ، در مقایسه با پارامتر β_1 بیشتر است.

نتایج به‌دست آمده از یکی از مطالعات درباره عمر اقتصادی تراکتور مسی فرگوسن ۲۸۵ در حومه اصفهان نشان می‌دهد که عمر اقتصادی این تراکتور ۱۸۳۱۶ ساعت کارکرد تجمعی است که با یافته‌های حاصل از این تحقیق همخوانی دارد (Khoub Bakht *et al.*, 2010). اما نتایج مطالعه‌ای دیگر نشان می‌دهد که عمر اقتصادی تراکتور مسی فرگوسن ۲۸۵ بر اساس مدل کمینه‌سازی هزینه‌ها، ۹ سال است و از آنجا که در آن مطالعه اشاره‌ای به متوسط ساعات کارکرد سالانه نداشته است لذا نمی‌توان در این مورد نظری حتمی داد (Ahmadi Chenarbon *et al.*, 2012). تراکتورهای دو چرخ محرک بر اساس شاخص‌های بهره‌وری در مزارع سیب‌زمینی استان همدان ۸/۴۶ سال تعیین شده است؛ در این تحقیق نیز متوسط ساعات کارکرد سالانه گزارش نشده است (Banaeian & Zangane, 2011). بیان عمر اقتصادی بر حسب سال نمی‌تواند شکل مناسبی از گزارش زمان

جدول ۳- تغییرات عمر اقتصادی هر تراکتور به‌واسطه تغییرات در هر یک از ضرایب رگرسیونی مدل هزینه تعمیر و نگهداری

تراکتور	ضریب رگرسیون	درصد افزایش هر پارامتر (تغییرات مثبت)			
		۱۰۰	۸۰	۶۰	۴۰
فیات	β_1	-۴۰/۰۰	-۳۲/۳۰	-۲۲/۵۳	-۱۴/۷۱
	β_2	-۱۸/۸۲	-۱۷/۶۵	-۱۱/۷۶	-۵/۸۸
مسی فرگوسن ۲۸۵	β_1	-۲۶/۰۹	-۲۰/۵۰	-۱۸/۰۱	-۱۲/۴۳
	β_2	-۲۲/۳۶	-۱۹/۲۹	-۱۴/۲۹	-۸/۰۷
جاندیر ۳۱۴۰	β_1	-۳۴/۸۸	-۲۷/۸۷	-۲۵/۵۸	-۱۶/۲۷
	β_2	-۲۷/۹۱	-۲۵/۵۸	-۲۰/۹۳	-۱۳/۹۵
جاندیر ۴۴۵۰	β_1	-۱۱/۵۴	-۹/۶۲	-۵/۷۷	-۱/۱۵
	β_2	-۲۶/۹۲	-۲۳/۰۸	-۱۵/۳۸	-۱۱/۵۴

جدول ۳- تغییرات عمر اقتصادی هر تراکتور به واسطه تغییرات در هر یک از ضرایب رگرسیونی مدل هزینه تعمیر و نگهداری

درصد کاهش هر پارامتر (تغییرات منفی)					ضریب رگرسیون	تراکتور
۱۰۰	۸۰	۶۰	۴۰	۲۰		
+۴۷/۰۶	+۴۴/۱۲	+۳۸/۲۴	+۲۹/۴۱	+۱۴/۷۱	β_1	فیات
+۴۷/۰۶	+۴۱/۱۸	+۲۶/۴۷	+۱۷/۶۵	+۱۱/۷۶	β_2	
+۳۶/۶۵	+۳۰/۴۳	+۱۸/۱۰	+۱۱/۸۰	+۵/۵۹	β_1	مسی فرگوسن ۲۸۵
+۵۸/۳۹	+۳۹/۷۵	+۲۴/۲۲	+۱۴/۹۱	+۵/۵۹	β_2	
+۳۹/۳۵	+۳۰/۲۳	+۲۰/۹۳	+۱۱/۶۳	+۴/۶۵	β_1	جاندر ۳۱۴۰
+۳۴/۸۸	+۲۵/۵۳	+۲۰/۹۰	+۱۳/۹۵	+۶/۹۸	β_2	
+۳/۴۶	+۳/۰۸	+۲/۶۹	+۱/۹۲	+۰/۰۰	β_1	جاندر ۴۴۵۰
+۱۳۰/۷۷	+۹۲/۳۱	+۵۳/۳۸	+۱۵/۳۸	+۲/۶۹	β_2	

نتیجه گیری

الگوریتم ژنتیک براساس مدل رگرسیونی درجه دوم برای هزینه‌های تعمیر و نگهداری و هزینه‌های مالکیتی ساعتی تعریف شد. الگوریتم ژنتیک براساس تابع هزینه طراحی شده، عمر جایگزینی هر یک از تراکتورها را پیش‌بینی می‌کند. نتایج بررسی‌ها همچنین نشان می‌دهد که عمر اقتصادی را باید بر اساس ساعات کارکرد تجمعی در کنار متوسط ساعات کارکرد سالانه بیان کرد.

تحلیل رگرسیونی نشان می‌دهد که مدل رگرسیونی درجه دوم و درجه سوم قابلیت بالایی برای پیش‌بینی هزینه‌های تعمیر و نگهداری تراکتورهای مورد مطالعه دارد. ولی به دلیل توانایی برون‌یابی ضعیف مدل درجه سوم نمی‌توان از آن به‌عنوان مدل پیش‌بینی‌کننده با هدف تخمین عمر اقتصادی استفاده کرد. تابع هزینه برای

مراجع

- Ahmadi Chenarbon, H., Minaei, S. and Arabhosseini, A. 2012. Replacement age of agricultural tractor (MF285) in Varamin region (case study). *J. Am. Sci.* 7(2): 674-679.
- Banaeian, N. and Zangane, M. 2011. Optimum lifetime assessment of tractor and agricultural machinery based on productivity indices, potato farms of Hamadan province. *Iranian J. Biosys. Eng.* 42(2): 197-204. (in Farsi)
- Douglas, J. 1975. *Construction Equipment Policy*. McGraw-Hill. New York.
- Edwards, W. 2002. Farm machinery selection. Available at: <http://www.extension.iastate.edu>.
- Gholipoor, M., Rohani, A. and Torani, S. 2013. Optimization of traits to increasing barley grain yield using an artificial neural network. *Int. J. Plant Prod.* 7 (1): 1-18.
- Haupt, S. E. and Haupt, R. L. 2004. *Practical Genetic Algorithms*. John Wiley & Sons, Inc.
- Khoub Bakht, G. Ahmadi, H. and Akram, A. 2010. Determination of optimum life for MF285 tractor based on repair and maintenance costs: a case study in center region of Iran. *J. Agr. Technol.* 6(4): 673-686.

- Mitchell, Z. W. 1998. A statistical analysis of construction equipment repair costs using field data and the cumulative cost model. Ph. D. Thesis in Civil Engineering. Faculty of the Virginia Polytechnic Institute and State University.
- Rohani, A. and Masoudi, H. 2013. Economic life prediction of two-wheel drive tractor using cumulative cost model and comparison with cost minimization model. J. Agr. Eng. 36(2): 59-68. (in Farsi)
- Rohani, A., Abbaspour-Fard, M. H. and Abdolahpour, S. 2011. Prediction of tractor repair and maintenance costs using artificial neural network. Expert Sys. Appl. 38, 8999-9007.
- Rohani, A., Ranjbar, I., Abbaspour-Fard, M. H., Ajabshir, Y. and Valizadeh, M. 2010. Evaluation regression techniques in prediction of tractor repair and maintenance costs. J. Agr. Eng. Res. 11(3): 87-97. (in Farsi)
- Telsang, M. 2005. Production Management. S. Chand & Company LTD, India.
- Terborgh, G. W. 1994. Dynamic Equipment Policy. McGraw-Hill, New York.

Prediction of Tractor's Economic Life Using Genetic Algorithm

Case Study: Four Common Tractors in Khorasan Razavi Province

A. Rohani^{*}, M. Khojastehpour and M. R. Golzarian

^{*}Corresponding author: Assistant Professor, Department of Biosystems Engineering, Faculty of Agriculture, Ferdowsi University of Mashhad, P. O. Box: 1163, Mashhad, Iran. Email: arohani@um.ac.ir

Received: 30 January 2014, Accepted: 27 September 2014

Replacement of a tractor is an influential factor affecting timely farm operation. The accurate prediction of repair and maintenance costs is essential to selection of a replacement model. This study used empirical data for 60 two-wheel drive (2WD) tractors from Astan Ghods-e Razavi agroindustry. The types and numbers of tractors used were the Massey Ferguson 285 (17), Fiat (10), John Deere 3140 (28) and John Deere 4450 (5). Regression analysis showed that the quadratic model was suited for predicting repair and maintenance costs. The four types of tractors recorded 17850, 18380, 27000 and 27400 cumulative hours, respectively, of use to replacement life as predicted using the genetic algorithm.

Keywords: Economic Life, Genetic Algorithm, Repair and Maintenance Cost, Replacement Model, Tractor