

ساخت و ارزیابی ماشین هواده چمن برای استفاده در خاک‌های سنگین ایران

اردشیر اسدی و اورنگ تاکی**

* نگارنده مسئول: بخش تحقیقات فنی و مهندسی کشاورزی، مرکز تحقیقات و آموزش کشاورزی و منابع طبیعی اصفهان، سازمان تحقیقات، آموزش و ترویج کشاورزی، اصفهان، ایران. تلفن: ۳۷۷۶۰۰۶۱ (۰۲۱)، پیام‌نگار: asadiardshair@yahoo.com
** به ترتیب: مربی پژوهش و دانشیار بخش تحقیقات فنی و مهندسی کشاورزی، مرکز تحقیقات و آموزش کشاورزی و منابع طبیعی اصفهان، سازمان تحقیقات، آموزش و ترویج کشاورزی، اصفهان
تاریخ دریافت: ۹۴/۱۰/۲۶؛ تاریخ پذیرش: ۹۵/۰۴/۰۴

چکیده

هواده‌ی چمن با استفاده از ماشین‌های وارداتی از چند لحاظ مانند عمق کم حفره‌های ایجادشده، کنده شدن قسمت‌هایی از چمن و زمان‌بر بودن جمع‌آوری فتیله‌ها، رضایت‌بخش نیست. در این پژوهش با در نظر گرفتن این اشکالات، ماشینی جهت سازگاری با عرصه‌های چمن‌کاری ایران ساخته شد. برای ساخت ماشین ابتدا به انتخاب شکل مناسب عوامل خاک‌ورز (انگشتی‌ها) پرداخته شد و بدین منظور شش نوع انگشتی، با دو شکل مقطع استوانه‌ای (با دیواره شیاردار و بدون شیار) و مخروطی هر یک با لبه صاف و قلمی ساخته شدند. انگشتی‌ها در یک قطعه زمین چمن شهری با بافت رسی، در قالب طرح کامل تصادفی در ۳ تکرار (۱۰ مشاهده در هر تکرار) از لحاظ نیروی استاتیکی مورد نیاز برای بریدن لایه کاهبرگ و نفوذ در خاک و همچنین طول فتیله‌های خارج شده از انگشتی، مقایسه شدند. نتایج بررسی‌ها نشان می‌دهد که طول فتیله‌های خارج شده از انگشتی با مقطع مخروطی و لبه قلمی، بدون نیاز به اعمال نیروی فشارنده بیشتر، به طور متوسط ۲۸ میلی‌متر بیشتر از طول فتیله‌های خارج شده انگشتی‌های استوانه‌ای است. پس از انتخاب شکل انگشتی، یک غلتک دو قسمتی با قطر نسبتاً زیاد برای نصب انگشتی‌ها روی آن، ساخته شد و این مجموعه به یک تراکتور دو چرخ متصل گردید. نتایج مقایسه این ماشین با ماشین خودگردان وارداتی نشان دهنده برتری آن از لحاظ طول فتیله‌ها و عمق حفره‌های ایجادشده است. همچنین، ردیف کردن فتیله‌ها که به واسطه دو قسمتی بودن غلتک امکان‌پذیر شد، باعث کاهش ۶۵ درصدی در نیروی کارگری مورد نیاز برای جمع‌آوری آنها گردید و ضمن اینکه ماشین ساخته شده آسیب‌هایی که ماشین وارداتی به چمن وارد می‌کرد به دنبال نداشت.

واژه‌های کلیدی

حفره‌زن، ماشین هواده، هزینه کارگری، هواده‌ی چمن

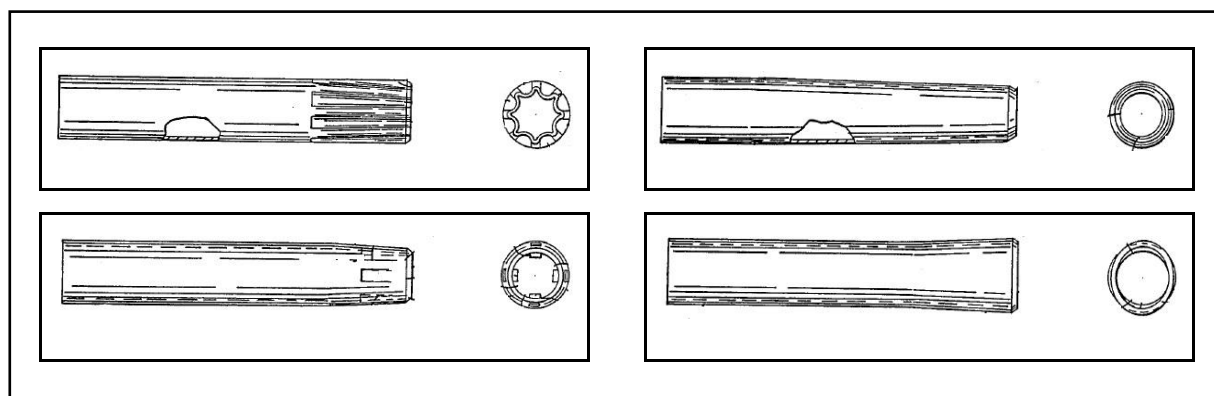
مقدمه

سبب تشکیل لایه‌ای غیر قابل نفوذ در سطح چمن‌زار می‌گردد. تشکیل این لایه به کاهش نفوذ آب و هوا منجر می‌شود (Kafei & Kaviyani, 2002; Noori et al., 2005) که تنها با هواده‌ی می‌توان آثار مخرب آن را زدود، آثاری مانند زرد شدن تدریجی چمن و لکه‌های عاری از

تخریب ساختمان لایه سطحی خاک در اثر آبیاری بارانی، تردد زیاد افراد و وجود کاهبرگ^۱ (توده به هم آمیخته از بخش‌های مرده یا زنده ساقه‌ها، برگ‌ها و ریشه چمن بین لایه سطحی خاک و بخش رویشی و سبز چمن)

جا می‌گذارند، اما در روش سمبهنی انگشتی‌های توپُر حجمی از خاک سطحی را به طرف پایین و اطراف می‌فشارند که نتیجه آن ایجاد حفره‌ای در سطح چمن‌زار است (Larcy, 1991). اولین انگشتی حفره‌زن که اورسل و کیتا (Eversol & Kita, 1971) در آمریکا آن را به ثبت رساندند، مخروطی بود توخالی که نوک آن برای ایجاد استحکام ضخامت بیشتری داشت. هانسن و همکاران (Hansen *et al.*, 1989) انگشتی‌هایی را معرفی کردند که شکل نوک نفوذ کننده آنها متفاوت است. در شکل ۱ نمای کلی برخی از این انگشتی‌ها و سطح مقطع آنها نشان داده شده است. در این انگشتی‌ها بخشی از طول انگشتی جهت نفوذ بهتر در خاک یا تسهیل در خارج شدن فتیله‌ها، مخروطی یا مژرس شده‌اند. در بعضی انگشتی‌ها، سطح داخلی به شکل استوانه و سطح خارجی به شکل مخروط است. انتهای نفوذ کننده آنها نیز برای برش بهتر پخ‌زده می‌شود (شکل ۱).

چمن. هوادهی چمن به ایجاد حفره‌هایی در خاک و پُر کردن آنها با ترکیبی از مواد نفوذپذیر، جذب کننده رطوبت و کودهای آلی اطلاق می‌شود (Toorani Nattoor, 2001). دو روش شکاف دادن و خارج کردن فتیله‌ها از سطح خاک (ایجاد حفره) در عملیات هوادهی متداول است. یکی استفاده از ماشین‌های شکاف دهنده است؛ این ماشین‌ها معمولا دارای یک محور سراسری هستند که تیغه‌ها با حرکت دورانی محور، شکاف‌هایی را در چمن‌زار به وجود می‌آورند (Behroozi Lar, 1998). این شکاف‌ها معمولا در کوتاه مدت دیواره‌هایشان به هم می‌چسبند و اثربخشی خود را از دست می‌دهند. دیگری هوادهی به روش ایجاد شبکه‌های حفره‌ای است؛ در اینجا، چمن به کمک انگشتی‌هایی هوادهی می‌شود که سوراخ‌زنی را به دو صورت حفره‌زدن و سمبه زدن (میخ‌زنی) انجام می‌دهند. در حفره‌زنی، انگشتی‌های توخالی حجمی از خاک را به شکل فتیله خارج می‌کنند و حفره‌ای در سطح چمن‌زار به



شکل ۱- انواع انگشتی‌های ساخته شده توسط هانسن و همکاران

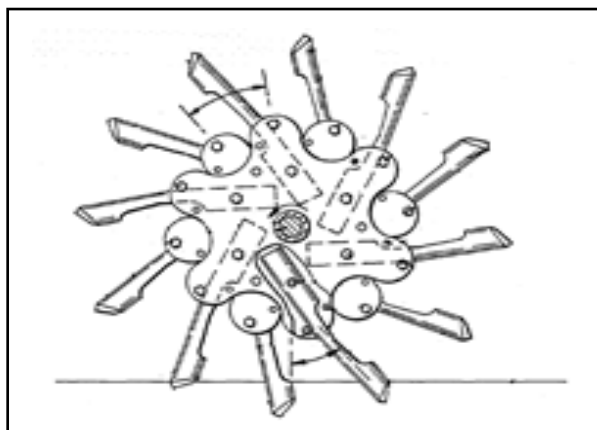
خاک فرو می‌رود. انگشتی با ادامه چرخش به حالت قائم در می‌آید، به نفوذ خود در خاک ادامه می‌دهد و سرانجام با زاویه از خاک خارج می‌شود. برای به حداقل رساندن سطح به هم خوردگی خاک و رسیدن به عمق مطلوب، انگشتی‌ها باید به گونه‌ای طراحی شوند که با کمترین زاویه نسبت به خط

در ماشین‌های هواده، برای فرو بردن انگشتی‌ها در خاک از دو مکانیزم روتوری و رفت و برگشتی استفاده می‌شود. در نوع روتوری انگشتی‌ها به دو صورت مقید و غیر مقید (Huber *et al.*, 1988) در اطراف روتور نصب می‌شوند. با چرخش روتور، لبه انگشتی با زاویه‌ای نسبت به سطح افق با خاک تماس پیدا می‌کند و در

ساخت و ارزیابی ماشین هواده چمن برای استفاده...

(آرایش هلیسی یا مارپیچ) (شکل ۲). در این حالت خاک خارج شده از سطح چمن‌زار، به صورت فتیله‌ای در داخل انگشتی باقی می‌ماند تا در اثر فشار خاک در نفوذ بعدی به بیرون رانده شود.

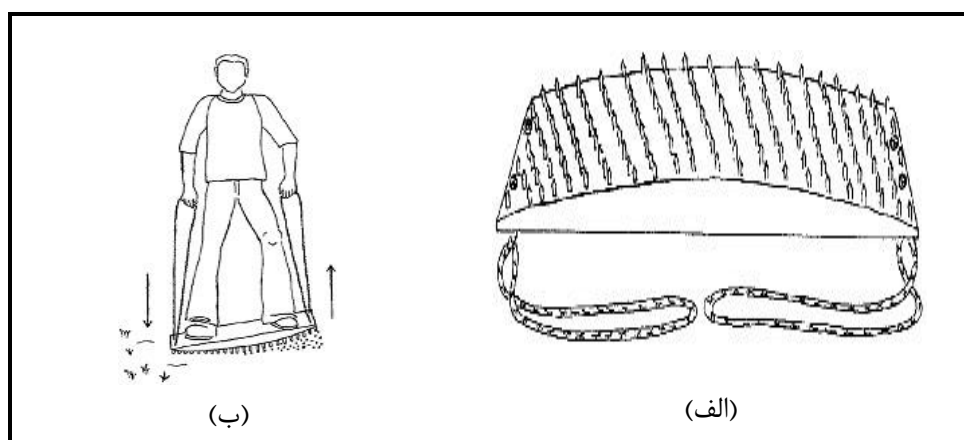
قائم در خاک وارد و با زاویه‌ای مشابه از آن خارج شوند (Oliver & Colo, 1997). همچنین، آرایش انگشتی‌ها در اطراف روتور باید چنان باشد که در زمان فرو رفتن در خاک وزن کافی بر روی هر انگشتی اعمال شود



شکل ۲- آرایش مارپیچی قرارگیری انگشتی‌ها روی روتور

مناسب می‌ایستد (شکل ۳ ب) و با انتقال وزن خود به طرفین موجب نفوذ میخ‌ها به داخل خاک می‌شود (Roton et al., 2005). میخ‌ها با آرایش مورب روی صفحه محذب قرار گرفته‌اند تا در هر لحظه تعداد کمتری از آنها وارد خاک شود و نیروی وزن فرد قادر به نفوذ آنها تا عمق مطلوب باشد.

در ماشین‌های با مکانیسم رفت و برگشتی، انگشتی‌ها به جای حرکت دورانی حرکت رفت و برگشتی دارند. در ابزارهای دستی، این حرکت را نیروی انسانی و در ماشین‌ها خودگردان سیستم لنگ تامین می‌کند. ساده‌ترین شکل این نوع هواده یک صفحه مستطیلی است (شکل ۳ الف) که بر روی آن فردی با وزن



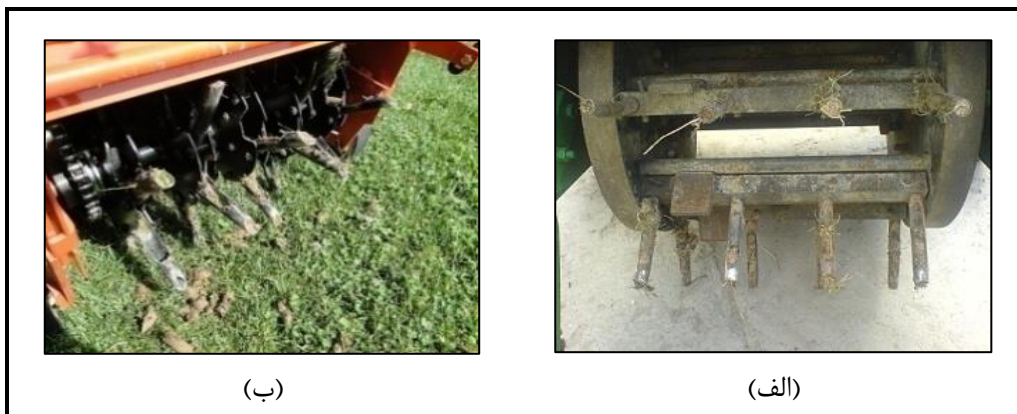
شکل ۳- (الف) صفحه هواده و (ب) محرک با نیروی انسانی

اول، انگشتی‌ها از نوع استوانه‌ای بودند (شکل ۴ الف) که با آرایش ردیفی در ۵ ردیف چهار تایی بر روی یک روتور قرار می‌گرفتند. در ماشین دوم انگشتی‌ها از نوع مخروطی بودند که با آرایش مارپیچی روی ۵ جفت فلانچ جدا از هم قرار داشتند که در هر لحظه یک یا دو انگشتی در خاک نفوذ می‌کند (شکل ۴ ب). نتایج ارزیابی دو ماشین نشان می‌دهد که در ماشین اول (هواده با انگشتی استوانه‌ای و آرایش ردیفی)، میانگین عمق حفره‌ها بسیار کمتر از حد مطلوب و میانگین طول فتیله‌ها حتی کمتر از آن است. در این ماشین ضمن آنکه شکل و قطر انگشتی ممکن است عامل گیرکردن فتیله‌ها در داخل انگشتی‌ها باشد، وزن کم ماشین نیز ممکن است نیروی لازم برای فرورودن چهار انگشتی را به طور همزمان فراهم نکند. در ماشین دوم (هواده با انگشتی‌های مخروطی و آرایش مارپیچی)، عمق حفره‌ها و طول فتیله‌های خارج شده به مراتب مطلوب‌تر از نوع اول (ردیفی) بود. با این حال، قرار گرفتن انگشتی‌ها با زاویه‌ای (حدود ۱۵ درجه) نسبت به شعاع روتور و فعال بودن روتور که موجب بوکسوات آن می‌گردید، باعث می‌شد انگشتی‌ها به هنگام خروج، تکه‌ای از خاک را بکنند و در برخی موارد به عقب پرتاب کنند. این زاویه برای بهبود اعمال وزن ماشین بر روی انگشتی و درگیری بهتر آن با خاک در نظر گرفته شده است.

در همین راستا ساکاموتو (Sakamoto, 1996) ماشینی با مکانیسم پانچی اختراع کرد که دارای یک عضو متحرک است. این عضو با ضربه به داخل انگشتی می‌رود، آن را وارد خاک می‌کند و از آن خارج می‌شود. انگشتی، با بالا رفتن عضو متحرک، ضمن جدا شدن از آن، به طرف بالا حرکت می‌کند و خاک وارد شده به داخل انگشتی، در نفوذ بعدی بر اثر فشار خاک ورودی از آن خارج می‌شود.

فالتیزک (Faltysek, 2007) انگشتی مت‌های شکلی را طراحی کرد که در آن انگشتی‌ها در اثر برخورد با زمین و اعمال نیروی فشاری بر آنها حرکت دورانی پیدا می‌کنند و مانند مته به داخل خاک فرو می‌روند. پس از رسیدن به عمق مطلوب و بالا آمدن انگشتی از خاک (قطع نیروی فشاری)، حرکت دورانی آن نیز قطع می‌شود و خاک بین شیارهای مارپیچی آن همراه با مته در حال خروج از خاک، بیرون ریخته می‌شود.

در سال‌های اخیر تعدادی از ماشین‌های هوادهی چمن وارد کشور شده ولی عملکرد آنها رضایت‌بخش نبوده است. فرو نرفتن انگشتی‌های ماشین هواده چمن در خاک‌های سنگین ایران باعث ایجاد حفره‌هایی کم‌عمق می‌شود. در تحقیقی موسوی خراسانی و افسری (Mosavi Korasani & Afsari, 2010) دو نوع هواده وارداتی با مکانیسم روتوری را ارزیابی کردند. در ماشین



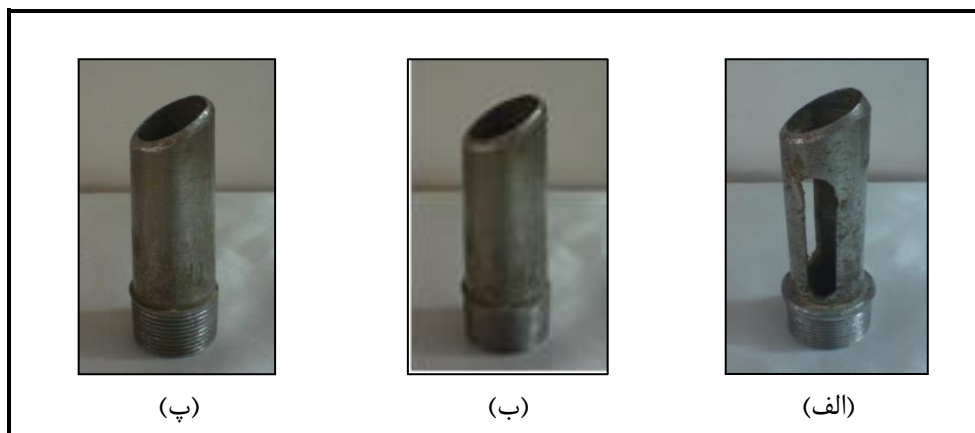
شکل ۴- (الف) ماشین هواده با انگشتی استوانه‌ای و (ب) ماشین هواده با انگشتی مخروطی

شیاردار سه شیار با زاویه ۱۲۰ درجه از هم فرزکاری و در سطح انگشتی ایجاد شده است. در انگشتی مخروطی، جداره خارجی از قطر ۲۱ میلی‌متر (در انتها) تا قطر ۱۹ میلی‌متری (در نوک) مخروط تراشیده شده است. جدار داخلی این انگشتی توسط مت ۱۷ میلی‌متری از ابتدا تا انتها سوراخ و با یک برقوی مخروطی، با قطر ابتدا و انتهای ۱۷ و ۱۹ میلی‌متر، سطح داخل آن به شکل مخروط تراشیده و صیقلی شد. از آنجایی که انگشتی‌ها معمولاً برروی غلتکی با قطر ۳۰ تا ۴۵ سانتی‌متر قرار خواهند گرفت، زاویه برخورد آنها با زمین، که شروع برش پوشش سبز و کلاف‌های ریشه چمن است، در زاویه ۳۵ تا ۴۵ درجه خواهد بود. این نیرو با زاویه ۴۵ درجه نسبت به سطح زمین به انگشتی وارد و موجب برش بافت سبز و کلاف‌های ریشه چمن و نفوذ انگشتی در خاک می‌شود. در همین حال با چرخش غلتک، نفوذ انگشتی تا عمق مطلوب و با زاویه‌ای نزدیک به امتداد قائم (۹۰ درجه) ادامه می‌یابد. بنابر این برای مقایسه انگشتی‌های ساخته شده، نیروی استاتیکی لازم برای برش چمن و نفوذ انگشتی در خاک، در زاویه ۴۵ درجه و همچنین نیروی لازم برای فرو بردن انگشتی‌ها تا عمق مطلوب در زاویه قائم اندازه‌گیری شد. این شاخص با استفاده از یک لودسل فشاری (S شکل مدل Lu0805630 با دقت ۰/۵ کیلوگرم) در خاک اندازه‌گیری گردید. لودسل در جوه بالایی و پایینی داری سوراخ رزوه‌دار است که از یک طرف قسمت رزوه‌دار انگشتی (بوسیله تبدیل) و از طرف دیگر یک دسته به آن متصل می‌شود (شکل ۶).

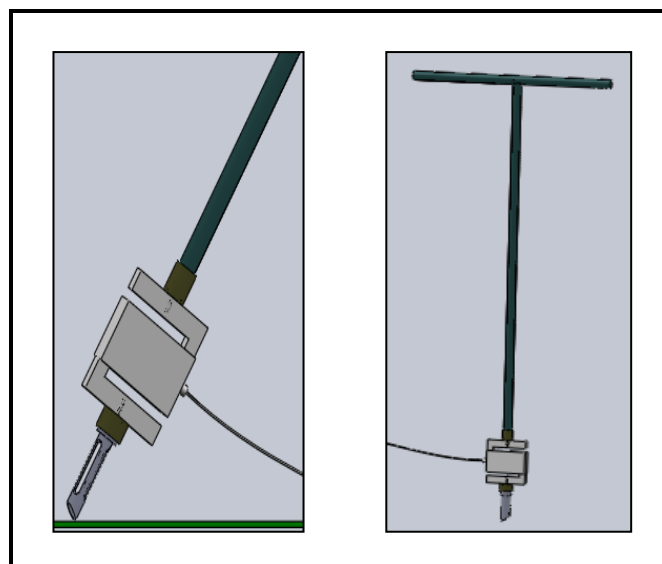
هدف از این تحقیق، بهینه‌سازی ماشین هواده چمن به منظور بهبود عمق حفره‌های ایجاد شده، کاهش آسیب‌های وارد شده بر چمن در حین هواده‌ی و صرفه‌جویی در نیروی کارگری مورد نیاز برای جمع‌آوری فیتله‌هاست.

مواد و روش‌ها

به طور کلی دو نوع انگشتی از نظر شکل مقطع شامل استوانه‌ای و مخروطی برروی ماشین‌های هواده‌ی وجود دارد. در نوع مخروطی، عبور خاک از داخل انگشتی راحت‌تر است تا از داخل نوع استوانه‌ای، اما به نظر می‌رسد نوع مخروطی، به علت بزرگتر بودن، اندازه قاعده، نیروی فشارنده بیشتری نیاز خواهد داشت. به غیر از مخروطی ساختن شکل مقطع انگشتی، شیاردار ساختن دیواره انگشتی‌های استوانه‌ای و صاف و یا قلمی بودن لبه انگشتی‌ها نیز می‌تواند راه حل‌هایی موثر برای کاهش اصطکاک داخلی خاک و جداره استوانه و در نتیجه نفوذ بهتر باشد. بنابر این، شش نوع انگشتی، شامل انگشتی استوانه‌ای با دیواره بدون شیار، انگشتی استوانه‌ای با جداره شیاردار و انگشتی مخروطی هر یک با لبه صاف و قلمی رو به بالا ساخته شد (شکل ۵). طول کل این انگشتی‌ها ۹۰ میلی‌متر است که ۲۰ میلی‌متر انتهای آن با حدیده ۲۶ میلی‌متری رزوه شده است. هفتاد میلی‌متر باقیمانده، استوانه‌ای تو خالی است با قطر داخلی ۱۷ میلی‌متر که در نمونه‌های نوک قلمی لبه آن با زاویه ۴۵ درجه قلمی شده و به سمت بیرون پخ‌زده شده است. در انگشتی استوانه‌ای



شکل ۵- انگشتی‌های استوانه‌ای (الف) شیاردار، (ب) استوانه‌ای و (ج) مخروطی



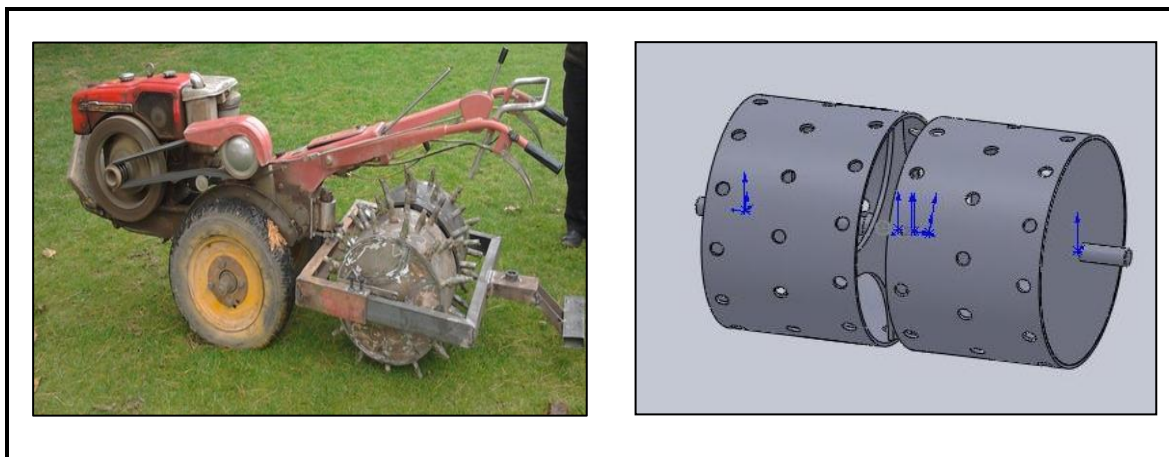
شکل ۶- اتصال انگشتی به لودسل در دو زاویه ۴۵ و ۹۰ درجه

رفتن انگشتی تا عمق مطلوب ادامه داده شد. این اندازه‌گیری برای هر انگشتی در زاویه‌های ۴۵ و ۹۰ درجه در سه تکرار و ۱۰ مشاهده در هر تکرار ادامه داشت. برای کاهش خطاهای احتمالی، از یک شخص ثابت برای فرو بردن انگشتی‌ها در چمن استفاده شد. آزمایش در یک قطعه زمین چمن شهری با بافت رسی، در رطوبت ۲۶ درصد (دو روز پس از چمن‌زنی و آبیاری) در قالب یک طرح کامل تصادفی در ۳ قسمت زمین (تکرار) و برای هر انگشتی ۱۰ نفوذ (مشاهده) اجرا شد. طول فتیله‌های خارج شده از انگشتی، شاخص دیگر مورد مقایسه بین انگشتی‌ها

با اعمال نیرو بر روی دسته، تغییرات ولتاژ خروجی از لودسل متناسب با تغییرات نیرو بر روی صفحه نمایش دیتالاگر (مدل Personal Daq/55) نمایش داده می‌شود. مراحل کالیبراسیون لودسل، قبل از کاربرد آن در چمن‌زار در آزمایشگاه با به‌کارگیری وزنه‌های معین و ثبت ولتاژ خروجی گذرانده شد. چون نیروی وارد شده به انگشتی‌ها، تا رسیدن به عمق مطلوب دارای نوسان است، حداکثر نیروی وارد شده را با رسم نمودار نیرو- زمان به کمک نرم افزار Lutron801 (مربوط به این نیروسنج)، به دست آمد. اعمال نیرو بر روی دسته لودسل بصورت افزایشی تا فرو

و در اثر چرخش آن از فاصله بین دو غلتک روی زمین، به صورت نواری باریک ریخته می‌شوند. جهت خروج فتیله‌ها از ناحیه بین غلتک‌ها، فلانچ‌های میانی از نوع ستاره‌ای و فلانچ‌های طرفین از نوع توپ‌ر انتخاب گردید. انگشتی انتخاب شده به تعداد مورد نیاز (۷۸ عدد) ساخته و در داخل سوراخ‌هایی پیچ شدند که با آرایش ماریچی در سطح استوانه‌ها ایجاد شده بودند (شکل ۷). آرایش ماریچی محل قرارگیری انگشتی‌ها روی غلتک‌ها به شکلی است که با چرخش غلتک‌ها در هر لحظه دو انگشتی وارد خاک می‌شوند تا نیروی لازم برای فرو بردن انگشتی‌ها در خاک با وزن ماشین در تعادل باشد. فاصله دو انگشتی مجاور ۱۲ سانتی‌متر در نظر گرفته شد. فاصله انگشتی‌ها در حال کار از مرکز ماشین نیز مساوی در نظر گرفته شد تا تعادل عرضی ماشین نیز در زمان کار تامین شود. این روتور بر روی یک شاسی سوار شد و شاسی از طریق یک نقطه اتصال به یک تراکتور دو چرخ (با قدرت ۱۰ کیلو وات) با چرخ‌های صاف متصل گردید (شکل ۸). انتخاب تراکتور دو چرخ به علت مانورپذیری مناسب ماشین، تامین سرعت پیشروی مورد نظر، وزن مناسب و قیمت ارزان آن بود.

بود که با استفاده از کولیس پس از خروج انگشتی در هر بار نفوذ اندازه‌گیری شد. پس از انتخاب نوع انگشتی، شکل کلی ماشین و نحوه قرارگیری انگشتی‌ها روی روتور آن بررسی شد. طرح پیشنهادی، سوار شدن انگشتی‌ها با آرایش ماریچی ست روی یک غلتک با قطر نسبتاً بزرگ (۴۵ سانتی‌متر با توجه به محدودیت فضا و وزن) که به دنبال تراکتور دو چرخ کشیده می‌شود. این غلتک تو خالی است و از دو نیم غلتک تشکیل شده که با فاصله‌ای در کنار یکدیگر قرار گرفته‌اند. نیمه‌های غلتک، هر یک از طریق یک جفت فلانچ در دو انتها، روی یک محور مشترک سوار می‌شوند و محور از طریق دو یاتاقان به بدنه متصل می‌شود (شکل ۷). بزرگ بودن اندازه غلتک و غیر فعال بودن آن با هدف کاهش آسیب‌های ناشی از کنده شدن چمن در هنگام خروج انگشتی‌ها از چمن در نظر گرفته شد. بزرگ بودن قطر غلتک سبب کوچک شدن زاویه انگشتی نسبت به خط قائم در زمان ورود و خروج از خاک و غیر فعال بودن غلتک به حذف نیروی‌های افقی ناشی از بوکسوات می‌انجامد. در طرح پیشنهادی فرض شده که فتیله‌ها پس از بیرون آمدن از انگشتی، به داخل استوانه تو خالی می‌افتند



شکل ۷- غلتک دو قسمتی و محور میانی آن



شکل ۸- ماشین هوادهی چمن ساخته شده

ارزیابی عملکرد ماشین ساخته شده

شده، نیروی کارگری مورد نیاز برای جمع آوری فتيله‌ها و کنده‌شدن یا نشدن چمن در هنگام خروج انگشتی از خاک بودند. طول فتيله‌ها و عمق حفره‌ها در ۱۰ تکرار (در هر قطعه) و هر کدام به مساحت نیم مترمربع (کادر ۵/۱ × ۱) با استفاده از کولیس دیجیتال اندازه‌گیری شدند؛ کادرها به صورت کاملا تصادفی انتخاب شده بودند. از آنجایی که ماشین ساخته شده قابلیت ردیف کردن فتيله‌های کنده شده را داراست، زمان مورد نیاز برای جمع‌آوری فتيله‌ها (شانه زدن و برچیدن فتيله‌ها از زمین) در ۳ تکرار در مساحت ۱۰ مترمربع (مجموع ۳۰ مترمربع) برای دو ماشین (توسط یک نفر ثابت)، تعیین شد. مقایسه میانگین، شاخص‌های اندازه‌گیری شده از طریق آزمون تی استیودنت انجام شد.

ماشین ساخته شده، با مقایسه عملکرد آن با ماشین برتر وارداتی اشاره شده در تحقیق موسوی خراسانی (Mosavi Korasani, 2011) ارزیابی شد؛ این ماشین منتخب نیز مجهز به انگشتی مخروطی است. در جدول ۱ مشخصات این ماشین‌ها آورده شده است. در ارزیابی ماشین ساخته شده و ماشین مجهز به انگشتی‌های مخروطی این دو ماشین در مساحتی حدود ۱۰۰ متر مربع و در چهار قسمت مختلف زمین به کار گرفته شدند. رطوبت زمین در زمان آزمایش در عمق صفر تا ۱۰ سانتی‌متر برابر ۲۲ درصد بود. شاخص‌های مورد اندازه‌گیری جهت ارزیابی عملکرد دو ماشین شامل طول فتيله‌های خارج شده از انگشتی‌ها، عمق حفره‌های ایجاد

جدول ۱- مشخصات فنی ماشین ساخته شده و ماشین‌های هواده متداول در ایران

نوع ماشین	شکل مقطع انگشتی	خصوصیات انگشتی	نوع روتور	مشخصات ماشین
استوانه‌ای	استوانه‌ای	دیواره شیاردار و نوک قلمی	فعال	آرایش انگشتی‌ها مارپیچی به صورت ۵ ردیف ۴ تایی، قطر دهانه انگشتی ۱۴ میلی‌متر، طول انگشتی ۱۰۰ میلی‌متر، فاصله دو انگشتی مجاور ۱۰۰ میلی‌متر، فاصله دو ردیف انگشتی‌ها ۱۵۰ میلی‌متر، وزن ماشین ۱۰۰۰ نیوتن، قدرت موتور ۳ کیلو وات و خودگردان
مخروطی	مخروطی	دیواره مخروطی و نوک قلمی	فعال	آرایش انگشتی‌ها مارپیچی به صورت ۵ ردیف ۶ تایی، قطر دهانه ورودی انگشتی ۱۴ میلی‌متر، طول انگشتی ۱۰۰ میلی‌متر، فاصله دو انگشتی ۱۰۰ میلی‌متر، فاصله دو ردیف انگشتی‌های مجاور ۱۵۰ میلی‌متر، وزن ماشین ۱۲۴۰ نیوتن، قدرت موتور ۳ کیلو وات و خودگردان
ساخته شده	مخروطی	دیواره مخروطی و نوک قلمی	غیر فعال	آرایش انگشتی‌ها مارپیچی، به صورت ۱۳ ردیف ۶ تایی، قطر دهانه ورودی انگشتی ۱۷ میلی‌متر، طول انگشتی ۹۰ میلی‌متر، فاصله دو انگشتی ۱۲۰ میلی‌متر، فاصله دو ردیف انگشتی، ۱۲۰ میلی‌متر، وزن ماشین با تراکتور کشنده ۴۰۰۰ نیوتن، قدرت موتور تراکتور کشنده ماشین ۱۰ کیلو وات

نتایج و بحث

۹۰ درجه ایجاد نمی‌کند. در هر سه نوع انگشتی، قلمی کردن نوک آنها رو به بالا، نیروی مورد نیاز برای نفوذ را نسبت به لبه صاف به‌طور معنی‌داری کاهش می‌دهد که میزان کاهش آن در نوع مخروطی بیشتر است. همان‌طور که گفته شد، در تیمارهای لبه قلمی شده بین انگشتی مخروطی و انواع انگشتی استوانه‌ای اختلاف معنی‌داری در میانگین نیروی عمودی مورد نیاز جهت نفوذ تا عمق مطلوب وجود ندارد، در حالی که انتظار می‌رود این نیرو در انگشتی مخروطی، در مقایسه با انگشتی‌های استوانه‌ای، به علت افزایش پیوسته سطح مقطع آن، بیشتر باشد. این نتیجه بیان‌گر آن است که مسدود نشدن مقطع ورودی انگشتی مخروطی در هنگام ورود خاک به داخل آنها، نسبت به استوانه‌ای، در کاهش نیروی مورد نیاز موثر بوده است.

مقایسه انگشتی‌ها از نظر نیروی مورد نیاز جهت نفوذ
مقایسه انگشتی‌ها از لحاظ نیروی استاتیکی مورد نیاز جهت نفوذ در لایه کاهبرگ و فرورفتن در خاک در جدول ۲ نشان داده شده است. بیشترین نیروی مورد نیاز برای نفوذ در لایه کاهبرگ و خاک، به انگشتی مخروطی با نوک صاف تعلق دارد که مربوط به سطح مقطع بزرگتر و زاویه مخروطی انگشتی است. زاویه مخروطی انگشتی تمایل خاک به حرکت به اطراف را نسبت به حرکت به داخل استوانه افزایش می‌دهد. معنی‌دار نبودن تفاوت بین میانگین‌های نیروی مورد نیاز برای نفوذ در تیمارهای انگشتی استوانه‌ای نشان می‌دهد که شیاردار کردن جدارهای انگشتی‌های استوانه‌ای تاثیری در کاهش حداکثر نیروی استاتیکی جهت نفوذ انگشتی‌ها در زاویه‌های ۴۵ و

جدول ۲- مقایسه میانگین‌های نیروی مورد نیاز جهت نفوذ انگشتی

زاویه ۹۰ درجه (نیوتن)		زاویه ۴۵ درجه (نیوتن)		نوع انگشتی
لبه قلمی	لبه صاف	لبه قلمی	لبه صاف	
۵۵۸c	۵۸۵b	۵۱۳c	۵۹۱ab	استوانه‌ای
۵۵۸c	۵۸۳b	۵۱۲c	۵۸۲ab	استوانه‌ای با جداره شیاردار
۵۶۱c	۶۸۷a	۵۲۳c	۶۳۳a	مخروطی

میانگین‌های دارای حروف مشترک در هر ستون بر مبنای آزمون دانکن در سطح ۵ درصد تفاوت آماری معنی‌دار ندارد.

متعلق به انگشتی با مقطع مخروطی و نوک قلمی است که اختلاف معنی‌داری نسبت به سایر تیمارها دارد. متوسط طول فتیله‌ها در انگشتی مخروطی با لبه قلمی نسبت به طول فتیله‌های ایجاد شده در

مقایسه انگشتی‌ها از لحاظ طول فتیله‌ها
مقایسه میانگین طول فتیله‌های خارج شده از انگشتی‌ها در جدول ۳ آورده شده است. بیشترین طول فتیله به دست آمده در دو زاویه ۴۵ و ۹۰ درجه،

انواع استوانه‌ای دیگر با همین لبه، در زاویه‌های ۴۵ و ۹۰ درجه به ترتیب حدود ۱۲ و ۲۸ میلی‌متر افزایش یافته‌است. همان‌طور که پیشتر گفته شد، مخروطی ساختن مقطع انگشتی تاثیر قابل توجهی بر افزایش طول فتیله‌ها داشته است (جدول ۳)، در حالی که ایجاد شیار در سطح انگشتی استوانه‌ای تاثیر معنی‌داری بر طول فتیله‌های خارج شده ایجاد نکرده است.

جدول ۳- مقایسه میانگین طول فتیله‌های خارج شده از انگشتی‌ها در دو زاویه ۴۵ و ۹۰ درجه

زاویه ۹۰ درجه (میلی‌متر)		زاویه ۴۵ درجه (میلی‌متر)		نوع انگشتی
لبه صاف	لبه قلمی	لبه صاف	لبه قلمی	
۸/۲c	۲۵/۰b	۸/۳c	۲۸b	استوانه‌ای
۸/۲c	۲۷/۰b	۸/۵c	۲۸/۵b	استوانه‌ای با جداره شیاردار
۳۲/۵b	۵۵/۴a	۲۴/۵b	۴۰/۵a	مخروطی

میانگین‌های دارای حروف مشترک در هر ستون بر مبنای آزمون دانکن در سطح ۵ درصد تفاوت آماری معنی‌دار ندارد.

ارزیابی عملکرد ماشین هواده ساخته شده مقایسه میانگین شاخص‌های اندازه‌گیری شده شامل طول فتیله‌ها و عمق حفره‌های ایجاد شده و زمان مورد نیاز برای جمع‌آوری فتیله‌ها از سطح چمن‌زار در جدول ۴ آورده شده است. نتایج به دست آمده نشان می‌دهد که ماشین هواده ساخته شده، نسبت به ماشین وارداتی، میانگین عمق حفره‌های ایجاد شده و طول فتیله‌های خارج شده را به‌طور معنی‌داری افزایش داده است (جدول ۴). در ماشین ساخته شده و ماشین وارداتی انگشتی‌های هر دو از نوع مخروطی با نوک قلمی و آرایش آنها روی روتور بصورت مارپیچی است. بزرگتر بودن قطر دهانه و ورودی انگشتی‌ها در ماشین ساخته شده (۱۷ میلی‌متر در برابر ۱۴ میلی‌متر در ماشین وارداتی) و امکان اعمال وزن بیشتر بر روی روتور دو عامل

به طور کلی، از نتایج اندازه‌گیری نیروی لازم برای نفوذ انگشتی در خاک و طول فتیله‌های خارج شده می‌توان دریافت که انگشتی مخروطی با نوک قلمی بهترین عملکرد را داشته‌است. این نوع انگشتی بدون نیاز به نیروی فشارنده اضافی (نسبت به انواع استوانه‌ای) می‌تواند به طور معنی‌داری طول فتیله‌های خارج شده را افزایش دهد. از آنجاکه انتظار می‌رود نیروی مورد نیاز جهت نفوذ انگشتی مخروطی به علت افزایش پیوسته مقطع آن بیشتر باشد تا برای انگشتی‌های استوانه‌ای و با توجه به اینکه طول فتیله‌های خارج شده در نوع مخروطی قلمی شده بیشتر از طول فتیله‌های خارج شده از انواع استوانه‌ای است، نبود اختلاف معنی‌دار در میانگین نیروی مورد نیاز را می‌توان با گیرکردن فتیله‌های خاک در انگشتی‌های استوانه‌ای مرتبط دانست.

ماشین ساخته شده به طور متوسط ۰/۰۵ کارگر- ساعت در سطح ۱۰ متر مربع برای جمع‌آوری فتیله‌ها نیاز است که بدان معناست که ردیف کردن فتیله‌ها در ماشین ساخته شده بر روی یک نوار ۵-۷ سانتی‌متری توانسته است نیروی کارگری را برای جمع‌آوری فتیله‌ها تا ۶۵ درصد کاهش دهد. مشاهدات مزرعه‌ای در بررسی عملکرد ماشین‌ها در عملیات هواده‌ی در سطح چمن‌زار نشان از کندن قسمتی از چمن در هنگام خارج شدن انگشتی‌ها از خاک در نمونه وارداتی داشت در حالی که این آسیب به چمن در نمونه ساخته شده مشاهده نگردید. انتخاب روتور استوانه‌ای (تو خالی) در نمونه ساخته شده با قطر نسبتاً بزرگ و غیر فعال بودن آن این امکان را فراهم آورد که از کندن شدن قسمتی از چمن در هنگام خروج انگشتی از خاک جلوگیری شود؛ این خود مزیتی است نسبت به نوع وارداتی که همان نوع انگشتی و آرایش را دارد.

اصلی در بهبود عملکرد ماشین از نظر عمق حفره‌های ایجاد شده و طول فتیله‌های خارج شده به حساب می‌آید. استفاده از توان بیشتر تراکتور دو چرخ نسبت به توان ماشین خودگردان وارداتی امکان اعمال وزن بیشتر بر روی غلتک را فراهم کرد. در این حالت، راننده پس از دور زدن و هدایت ماشین در مسیر دلخواه بر روی سکویی سوار می‌شود که در عقب ماشین تعبیه شده است (شکل ۸). متحرک بودن بار (وزن انسان) در این حالت با توجه به دو چرخ بودن ماشین تعادل وزنی ماشین را در زمان دور زدن آسان می‌کند. دو قسمتی بودن غلتک در ماشین ساخته شده و امکان ریختن فتیله‌ها بر روی نوار باریک سبب شد که زمان لازم جهت جمع‌آوری فتیله‌های خارج شده از انگشتی‌ها در ماشین ساخته شده معادل ۳۵ درصد زمانی باشد که برای شانه زدن و جمع‌آوری فتیله‌ها از سطح چمن‌زار در ماشین‌های وارداتی لازم است (جدول ۴). در

جدول ۴- مقایسه میانگین شاخص‌های عملکردی دو ماشین ساخته شده و وارداتی

نوع ماشین		شاخص‌های اندازه‌گیری شده
وارداتی	ساخته شده	
۴۲b	۴۸a	عمق حفره‌ها (سانتی‌متر)
۳۰b	۴۱a	طول فتیله‌ها (سانتی‌متر)
۰/۱۴a	۰/۰۵b	نیروی کارگری مورد نیاز برای جمع‌آوری فتیله‌ها (کارگر- ساعت به ازای ۱۰ متر مربع)

میانگین‌های دارای حروف مشترک در هر ستون بر مبنای آزمون دانکن در سطح ۵ درصد تفاوت آماری معنی‌دار ندارد.

لازم برای فرو بردن انگشتی در خاک و بریدن لایه کاهبرگ ممکن شده است. آرایش مارپیچی انگشتی‌ها بر روی یک روتور و اتصال روتور به یک تراکتور دو چرخ (تیلر) سبب بهبود عملکرد دستگاه هواده‌ی چمن از لحاظ عمق حفره‌های ایجاد شده و طول فتیله‌های خارج شده

نتیجه‌گیری

تحقیق حاضر نشان می‌دهد که انگشتی با مقطع مخروطی و نوک قلمی (روبه بالا) بهترین عملکرد را از نظر طول فتیله‌های خارج شده و عمق حفره‌های ایجاد شده دارد. این بهبود در عملکرد بدون نیاز به افزایش نیروی

نسبت به نوع وارداتی با همان نوع انگشتی و آرایش قرارگیری گردید. مقدار طول فتیله‌ها و عمق حفره‌ها در ماشین ساخته شده به ترتیب ۱۴ و ۳۷ درصد بیشتر از طول فتیله‌ها و عمق حفره‌ها در ماشین وارداتی است. انتخاب یک روتور استوانه‌ای (تو خالی) در نمونه ساخته شده با قطر نسبتاً بزرگ و غیر فعال بودن آن از کنده شدن چمن جلوگیری می‌کند که مزیتی نسبت به نوع وارداتی با همان نوع انگشتی و آرایش روتور می‌توان فتیله‌ها را در داخل آن جمع‌آوری و ردیف کرد. این امر با دو قسمتی ساختن روتور و فراهم کردن معبری برای خروج فتیله‌ها از میانه غلتک روی نوار ۷ سانتی‌متری ممکن شد. ردیف کردن فتیله‌ها نیروی کارگری مورد نیاز را برای جمع‌آوری آنها تا ۶۵ درصدی پایین آورده است.

قدردانی

از سازمان پارک‌ها و فضای سبز شهر اصفهان به جهت مساعدت در تامین هزینه اجرای این تحقیق قدردانی می‌شود.

مراجع

- Behroozi Lar, M. 1998. Horticulture Machinery, Vol 2. Tehran Park and Green Space Organization Press. Tehran. Iran (in Persian).
- Eversol, W. and Kita, J. 1971. Turf aeration tine. United States Patent, NO. US 3,586,109. Faltysek, D. R. 2007. Apparatus for turf aerification. United States Patent, NO. US 7,234,535 B2.
- Hansen, I., Cozine, M. and Neber, I. 1989. Turf aeration tine. United States Patent, pub NO. 4,881,602.
- Huber, D. J., Neber, I. and Santani, P. F. 1988. Driven tine wheel type aerator having improved tine geometry. United States Patent, NO. US 4,773,486.
- Kafei, M. and Kaviyani, Sh. 2002. Lawn establishment and has bandary managment. Shaghayegh Roosta Cultural and artistic Institute Press. Tehran. Iran. (in Persian).
- Larcy, S. 1991. Lawn and ground cover. Association with the National Trust Press. Ltd. London.
- Mosavi Korasani, M. and Afsari, H. 2010. Understanding of principals and appropriate methods for development of lawn aeration in Iran. The 2th seminar in proceedings of sustainable development of Agriculture. March. 11-12. Azad University. Shiraz. Iran. 403-409. (in Persian).
- Mosavi Korasani, M. 2011. Modifcaton and evaluation of a lawan aerator for using in Iranian soils. M. Sc. Thesis. Islamic Azad University. Aghlid Branch. Iran. (in Persian).
- Noori, E., Malakooti, M. J. and Kafei, M. 2005. Difficulties caused by creation of tatch layer in turf lands and comparison of some methods to alleviate the effects. The 4th congress of horticultural science. Nov. 1-5. Ferdowsi University. Mashad- Iran. (in Persian).
- Oliver, V. and Colo, E. 1997, lawn aerator having tine assemblies spaced along a shaft, United states Patent, NO. US 5,680,903.

ساخت و ارزیابی ماشین هواده چمن برای استفاده...

Roton, A. C., Ellisville, M.O. and Silberberg. T. J. 2005. Ergonomic rocking earth hole punch, United states Patent, NO. US 6,920,938 B1.

Sakamoto, k. 1996. Tine device for soil conditioning aeration machine. United states Patent, NO. US 5,495,895.

Toorani Nator, M. 2001. Lawn and its utilization in sport centers and public green spaces. Agricultural and Natural Resources Engineering Organization Press. Tehran. Iran. (in Persian).



Development of a lawn aerator for heavy soils of Iran

A. Asadi^{*}, O. Taki

* Corresponding Author: Agricultural Engineering Research Department, Isfahan Agricultural and Natural Resources Research and Education Center, AREEO, Isfahan, Iran. Email: Asadiardshair@yahoo.com

Received: 16 January 2016, Accepted: 24 June 2016

Soil aeration by imported machines were reportedly unsatisfactory due to creation of shallow holes, taking off some patches of the turf and time consuming work needed for collecting the excavated cores. Considering these problems, a machine was developed to suit Iran's lawn spaces. To develop an appropriate aerator, the shape of the plugs was studied at the first step and for this purpose six types of plugs with conical and cylindrical cross section (with and without slot) with tips cut diagonally and perpendicularly were built. The plugs were compared in an experiment based on complete randomized blocks design with 3 replication in an urban lawn space with clay soil in terms of the required static force for cutting the thatch and penetrating to the soil as well as the length of projected cores. The results showed that the conical plugs with beveled tips had a 28 millimeter longer cores than the cylindrical plugs with similar tip using approximately equal forces for insertion. Having chosen the appropriate shape of plug, a split roller with a relatively large diameter were constructed for installing plugs around it and the whole device attached to a walking tractor. Comparing the developed machine with a commercial self-propelled aerator revealed that the developed aerator improved the length of the cores and depth of the holes. The split roller in the machine which windrowed the cores also caused a 65% decrease in labor requirement for collecting the cores and did not have dug patches of turf.

Key Words: labor cost, lawn aeration, plug aerator