

طراحی، ساخت و ارزیابی موزع کودکار با قابلیت کنترل پیوسته

سیدمرتضی صداقت‌حسینی* و محمد یونسی الموتی**

* نگارنده مسئول: نشانی: کرج، کیلومتر ۵ جاده ماهدشت، جنب شهرک مهندسی زراعی، مرکز آموزش عالی امام خمینی (ره)، گروه فنی و ماشین‌های کشاورزی، تلفن: ۰۲۶(۳۶۷۰۵۰۱۰)، پیام‌نگار: morteza.s.hosseini@gmail.com
** به‌ترتیب: مدرس مرکز آموزش عالی امام خمینی (ره)؛ و استادیار پژوهش بخش تحقیقات فنی و مهندسی تاریخ دریافت: ۹۱/۹/۲۸؛ تاریخ پذیرش: ۹۱/۱۲/۱۹

چکیده

یکی از راه‌های کاهش تأثیرات منفی زیست محیطی کاربرد نهاده‌های شیمیایی، استفاده از فناوری کاربرد مقدار متغیر نهاده‌هاست. اصلی‌ترین قسمت مورد استفاده در این نوع کودکارها، سامانه کنترل توزیع کود است. از این رو در این تحقیق با نصب کردن حسگر موقعیت دریچه و الکتروموتور، روی موزع نوع گردنده پره‌ای و اتصال حسگر سرعت پیشروی و واحد کنترل الکترونیکی به آن، سامانه کنترل خروجی موزع ساخته شد. پس از نصب سامانه مذکور روی یک دستگاه کودکار ساخت شرکت تراشکده و اجرای آزمون‌های کارگاهی در کارگاه ماشین‌های کشاورزی مرکز آموزش عالی امام خمینی (ره)، رابطه بین مقدار کود خروجی و دو عامل سرعت پیشروی و درصد باز بودن دریچه موزع مذکور محاسبه شد. پس از قرار دادن تابع مذکور در حافظه الکترونیکی واحد کنترل سامانه، برای ارزیابی کردن دقت تابع فوق‌الذکر، اثر سرعت پیشروی (در چهار سطح ۳/۵، ۵، ۶/۵ و ۸ کیلومتر در ساعت) و مقدار کوددهی در ۶ سطح (۷۰، ۱۰۰، ۱۵۰، ۲۵۰، ۳۵۰ و ۴۵۰ کیلوگرم در هکتار) بر درصد خطای خروجی موزع در قالب طرح فاکتوریل ارزیابی شد. نتایج نشان می‌دهد که اثر فاکتور مقدار کوددهی در سطح ۱ درصد معنی‌دار است و سرعت پیشروی اثر معنی‌داری ندارد. خطای خروجی موزع مذکور کمتر از ۸/۲ درصد و به‌طور متوسط ۲/۲۱ درصد تعیین شد. برای ارزیابی سامانه، نقشه فرضی توصیه کودی با فواصل ۲۰ متری در مسیر حرکت دستگاه با مقادیر متفاوت کوددهی به‌ترتیب ۵۰، ۱۰۰، ۱۵۰، ۲۰۰، ۲۵۰، ۳۰۰، ۳۵۰، ۴۰۰، ۴۵۰ و ۵۰ کیلوگرم در هکتار تهیه گردید. با شبیه‌سازی حرکت دستگاه داخل کارگاه، دقت خروجی دستگاه در چهار سطح سرعت پیشروی ۳/۵، ۵، ۶/۵ و ۸ کیلومتر در ساعت و سه مقدار کوددهی ۱۰۰، ۱۵۰ و ۲۰۰ کیلوگرم در هکتار و در دو مرحله تغییر صعودی و نزولی مقدار کوددهی در قالب طرح کورت‌های خردشده مورد ارزیابی قرار گرفت. نتایج نشان می‌دهد که سرعت پیشروی اثر معنی‌دار (در سطح ۵ درصد) بر دقت سامانه دارد و فاکتورهای دیگر اثر معنی‌دار ندارند. خطای خروجی سامانه کمتر از ۴/۵۱ درصد برآورده شده است.

واژه‌های کلیدی

کاربرد مقدار متغیر نهاده، کشاورزی دقیق، مدیریت موضعی، موزع نوع گردنده پره‌ای

مقدمه

داخل بوده و بقیه با صرف ارز وارد کشور شده‌است (Sedaghat-Hosseini et al., 2012). در مجموع مصرف کود شیمیایی، علاوه بر ایجاد بارهای منفی زیست محیطی باعث افزایش هزینه و مصرف انرژی در تولید محصولات کشاورزی نیز می‌شود.

سالانه رقم چشمگیری نهاده شیمیایی از جمله کود شیمیایی در مزارع کشور مصرف می‌شود. طبق آمار وزارت جهاد کشاورزی، در سال ۱۳۸۹ بالغ بر ۳۹۷۶۰۹۳ تن کود شیمیایی در کشور توزیع شده که ۱۷۸۲۶۴۰ تن آن تولید

استفاده از مدل رشد ذرت، تغییر عملکرد ذرت توصیف و کاربرد مقدار متغیر نیتروژن ارزیابی شد. نتایج حاصل از جمع‌آوری اطلاعات ۲۱۰ مقدار مختلف نیتروژن (۵۰ تا ۲۸۰ کیلوگرم در هکتار) استفاده شد (Paz et al., 1999).

کود شیمیایی ممکن است به شکل گاز، مایع یا جامد در مزرعه مصرف شود، اما رایج‌ترین شکل آنها جامد (گرانول) است. اکثر تحقیقات در مورد کاربرد مقدار متغیر کودهای گرانول در مزارع، روی کودپاش‌ها صورت گرفته است (Loghavi & Forouzanmehr, 2010) در حالی که کودکارها به دلیل قرار دادن کود در زیر خاک، راندمان کود مصرفی را افزایش می‌دهند که این موضوع می‌تواند دقت کوددهی را نیز بالا برد. مهمترین قسمت کودکارها برای تبدیل آنها به نوع تیمار متغیر، سیستم توزیع کود (موزع) آنهاست.

در سال ۱۹۹۱ یک دستگاه موزع نوع هلیسی ساخته و پس از ارزیابی آن برای استفاده چندین نوع بذر و کود، رابطه‌ای ریاضی بین مقدار خروجی و مشخصات مواد عبوری و موزع مذکور تهیه شد (Jafari, 1991). در سال ۲۰۱۰ در پژوهشی دیگر با استفاده از موزع مذکور یک دستگاه کودکار تیمار متغیر نقشه مینا ساخته شد. مقدار کود خروجی در این کودکار با تغییر نسبت سرعت محور موزع به سرعت پیشروی امکان‌پذیر بود. مقدار خطای دستگاه مذکور ۶/۵۵ درصد تعیین شد (Loghavi & Forouzanmehr, 2010). در سال ۲۰۰۸ یک دستگاه کودکار بادی (نیوماتیک) تیمار متغیر ساخته شده در سال ۲۰۰۶، مورد ارزیابی مزرعه‌ای قرار گرفت. ضریب تغییرات (CV) عرضی و طولی دستگاه مذکور به ترتیب ۱۱/۲-۱۳/۱ و ۲/۹-۱۵/۳ درصد و دقت آن بین ۸۰/۹ تا ۹۷/۴ درصد محاسبه شد (Kim et al., 2008). در تحقیقی دیگر، یک حسگر اپتیکی تعیین فسفر خاک، جلو یک دستگاه مرکب خطی کار-کودکار نصب گردید و با نصب کردن عملگر روی گیربکس قسمت

کاربرد مقدار متغیر نهاده‌ها یکی از فناوری‌های مورد استفاده در مدیریت موضعی محصولات زراعی است. در این روش، هر نهاده از جمله کود شیمیایی، با توجه به پتانسیل تولید و نیاز هر قسمت از مزرعه مصرف می‌شود. این روش علاوه بر کاستن از تأثیرات منفی زیست محیطی، هزینه و انرژی مصرفی در تولید محصولات را نیز پایین می‌آورد (Morgan & Ess, 1997).

در سال ۲۰۰۲ در تحقیقی با به‌کارگیری نیتروژن با مقدار متغیر در مزرعه جو و گندم زمستانه معلوم شد که میزان عملکرد به ترتیب ۰/۳۶ و ۰/۴۶ تن در هکتار در مقایسه با کاربرد یکنواخت آن افزایش یافته است (Welsh et al., 2002). تغییرات مکانی فاکتورهای حاصلخیزی خاک (K.P.N) و عملکرد دانه گندم با استفاده از واریوگرام، GPS و GIS بررسی شد و نقشه‌های دیجیتالی در بلوک‌های ۵×۵ جهت استفاده در ماشین‌های تیمار متغیر تهیه گردید. این نقشه‌ها نشان دادند که در روش کاربرد یکنواخت اوره، برای تولید حداکثر، تنها ۱۳ درصد از سطح مزرعه کود مناسب و بقیه سطح مزرعه نیتروژن کمتر یا بیشتر از نیاز دریافت می‌کند. با استفاده از روش کاربرد مقدار متغیر نهاده‌ها در همان مزرعه، حداقل ۵۲ کیلوگرم در هکتار در مصرف کود اوره صرفه‌جویی گردید. در روش کاربرد یکنواخت فسفر و پتاس به ترتیب فقط ۲۵ و ۱۱ درصد از سطح مزرعه کود کافی دریافت می‌کند (Qazvini et al., 2006). در مزرعه ذرت (ایالت آیوا) نتایج تحقیقی در سال ۱۹۹۹ نشان می‌دهد که با استفاده از روش کاربرد مقدار متغیر نهاده‌ها می‌توان مصرف نیتروژن را کاهش داد و نسبت به کاربرد یکنواخت کود، محصول بیشتری به دست آورد. میانگین مقدار مصرف کود، در مقایسه با روش کاربرد یکنواخت آن، ۱۱ کیلوگرم در هکتار کاهش و عملکرد محصول ۹۷ کیلوگرم در هکتار افزایش داشته است و ۱۵/۶۶ دلار در هکتار نیز سود اضافی را نشان می‌دهد. در این تحقیق با

با چرخاندن مهره (۱) متصل به دریچه موزع، مقدار باز بودن دریچه تغییر می‌کند و در نتیجه مقدار کود عبوری از موزع تنظیم می‌شود. در موزع ارائه شده در این تحقیق، به جای متحرک بودن مهره و ثابت بودن محور، با نصب کردن یک عدد بلبرینگ (۶) به محل اتصال محور دریچه به درپوش موزع (۹)، محور آن متحرک شده و مهره به دریچه متصل گردید. مجموعه گیربکس و الکتروموتور ۱۲ ولت (۸)، قابل گردش در دو جهت (ساعت‌گرد و پادساعت‌گرد)، امکان حرکت دریچه را به صورت الکتریکی تأمین می‌کند. با نصب کردن اجزایی که در زیر شرح داده می‌شوند، قابلیت کنترل الکترونیکی موزع تأمین شد.

حسگر موقعیت دریچه موزع

از یک دستگاه پتانسیومتر خطی (مدل KTC 100، کورس ۱۰۰ میلی‌متر، دقت مقاومت ۰/۰۷ درصد و مقاومت ۳/۴ کیلو اهم ساخت شرکت Hidromatt هنگ کنگ) به عنوان حسگر موقعیت دریچه موزع استفاده شد. این حسگر به زیر مخزن نصب و انتهای محور آن به مهره حامل دریچه متصل شد (۷). با تغییر موقعیت دریچه، وضعیت محور پتانسیومتر و مقدار ولتاژ خروجی آن از مقدار صفر (در حالت کاملاً بسته) تا پنج ولت (برای حالت کاملاً باز) تغییر می‌کند و واحد کنترل الکترونیکی می‌تواند موقعیت دریچه را مشخص کند. برای قابل محاسبه شدن مقادیر آنالوگ خروجی حسگر برای ریزپردازنده، از یک مبدل آنالوگ به دیجیتال استفاده شد. از آنجا که دقت مبدل به صورت ۱۰ بیتی در نظر گرفته شد، کل کورس حرکت پتانسیومتر (۱۰۰ میلی‌متر) به 2^{10} یعنی ۱۰۲۴ قسمت تقسیم و به این ترتیب دقت خروجی حسگر مورد نظر معادل $0.097 = \frac{100}{1024}$ میلی‌متر تعیین شد. پس از نصب کردن حسگر و برای کالیبره کردن آن، دریچه در حالت کاملاً بسته قرار داده شد و خروجی حسگر در این

کودکار آن، کودکار تیمار متغیر حسگر مبنا ساخته شد (Maleki et al., 2008).

بیشتر کودکانهای موجود در کشور به موزع نوع گردنده پره‌ای مجهزند و تحقیقات پیشین در زمینه کودکانهای تیمار متغیر روی انواع دیگر موزع‌ها انجام شده است، از این رو در این تحقیق، سامانه کنترل خروجی موزع نوع گردنده پره‌ای طراحی و ساخته شد و پس از نصب آن روی یک دستگاه کودکار، دقت سامانه مذکور در کارگاه مورد ارزیابی قرار گرفت.

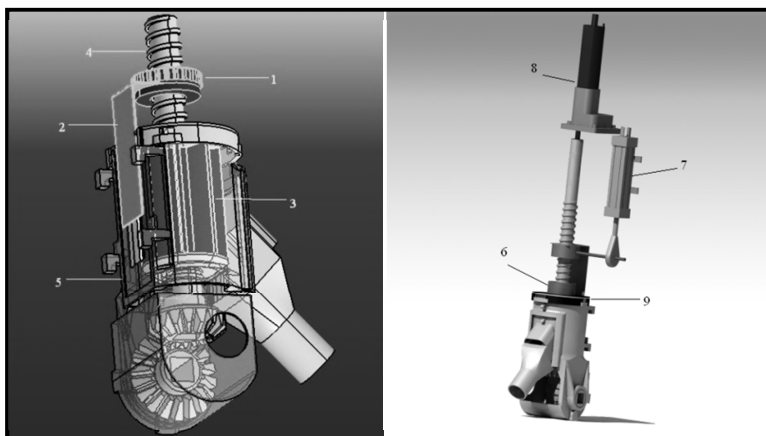
مواد و روش‌ها

مشخصات فیزیکی کود مصرفی

از آنجایی که مشخصات فیزیکی کود مورد استفاده بر عملکرد موزع تأثیرگذار است، ابتدا مشخصات کود اوره مورد استفاده در این تحقیق (جرم حجمی ظاهری، جرم حجمی واقعی ذرات، متوسط قطر ذرات کود و مقدار رطوبت بر مبنای وزن خشک) طبق روش آزمون کودپاش‌های نواری با شماره استاندارد ملی ۷۸۰۶-۲ اندازه‌گیری شد.

اجزای موزع: با ایجاد تغییراتی روی موزع نوع گردنده پره‌ای مورد استفاده در کودریزها و کودکانهای ساخت شرکت تراشکده، نوعی موزع با قابلیت کنترل الکترونیکی ساخته شد تا بتوان از آن در کودکانهای تیمار متغیر استفاده کرد. ساختمان و طرز کار موزع‌های نوع گردنده پره‌ای (مینی-ماکس) به این صورت است که کود داخل مخزن پس از عبور از دریچه موزع (شکل ۱، قسمت ۲) و ورود آن به داخل محفظه (۳)، بین پره‌های گردنده (۴) داخل محفظه موزع قرار می‌گیرد و با چرخش گردنده پره‌دار، به مسیر خروجی موزع منتقل می‌شود و از طریق لوله سقوط به شیار حاصل از عبور شیار بازکن می‌ریزد. حرکت گردنده پره‌دار از چرخ زمین‌گرد، تأمین می‌شود.

وضعیت ۰/۷۳ ولت و برای حالت کاملاً باز ۴/۲۶ ولت اندازه‌گیری شد. به عبارت دیگر، از کل تغییر ولتاژ صفر تا پنج ولت حسگر فقط مقدار ۰/۷۳ تا ۴/۲۶ ولت آن مورد استفاده قرار گرفت که معادل فاصله ۱۴/۵ تا ۸۴/۵ میلی‌متر کورس حسگر یعنی ۷۰ میلی‌متر است.



شکل ۱- اجزای موزع اولیه (راست) و موزع قابل کنترل (چپ): ۱: مهره، ۲: دریچه، ۳: گردنده پره‌دار، ۴: محور، ۵: پوسته، ۶: بلبرینگ، ۷: پتانسیومتر، ۸: الکتروموتور و ۹: درپوش پوسته موزع

خروجی، لازم است تا سرعت پیشروی دستگاه اندازه‌گیری شود. از آنجایی که چگونگی سطح تردد دستگاه در مزرعه بر دقت خروجی حسگر سرعت پیشروی تاثیر دارد، پس از نصب کردن حسگر روی محور چرخ زمین‌گرد دستگاه، برای کالیبره کردن آن مسافت‌های طی شده به ازای ۱۰ دور گردش چرخ زمین‌گرد در سه سطح در محدوده مناسب سرعت پیشروی کودکان ۳/۵، ۵/۷۵ و ۸ کیلومتر در ساعت و با ۵ بار تکرار در مزرعه ذرت اندازه‌گیری شد. میانگین تعداد پالس‌های ارسال شده از حسگر برای پیمودن این فاصله توسط دستگاه، محاسبه گردید. با تقسیم کردن میانگین فاصله پیموده شده به میانگین تعداد پالس‌ها، ضریب سرعت یا دقت دستگاه محاسبه شد که مقدار آن ۱/۷۴ سانتی‌متر حرکت دستگاه به ازای یک پالس ارسالی توسط حسگر است. از این ضریب برای تبدیل کردن تعداد پالس‌های ارسالی از چرخش سنج به جابه‌جایی دستگاه در مزرعه ذرت در واحد کنترل استفاده شد.

حسگر سرعت پیشروی

برای تعیین سرعت پیشروی دستگاه، یک عدد چرخش‌سنج (انکودر) دورانی (مدل: E50S8-100-3-T-24) با ولتاژ 12-24V DC±5% ساخت شرکت Autonics کشور کره جنوبی) به محور چرخ زمین‌گرد دستگاه متصل شد. با حرکت دستگاه در مزرعه، مقدار جابه‌جایی آن به صورت پالس‌های الکتریکی از چرخش‌سنج به واحد کنترل ارسال می‌شود. با تقسیم کردن مقدار جابه‌جایی بر مدت زمان آن، سرعت پیشروی توسط واحد کنترل الکترونیکی قابل محاسبه است. به‌طور تئوری، مقدار خروجی کود باید متناسب با سرعت دورانی این نوع موزع (گردنده پره‌ای) باشد تا تغییرات سرعت پیشروی در آن مؤثر نباشد ولی نتایج آزمایش‌ها نشان داده‌اند که این چنین نیست و مقدار خروجی بستگی به سرعت پیشروی دارد. دلیل این موضوع ناقص پر شدن فضای بین پره‌های گردنده ناشی از ویژگی سیالیت مواد است (Behroozi-Lar, 2001). از این‌رو برای تصحیح مقدار باز بودن دریچه و مقدار کود

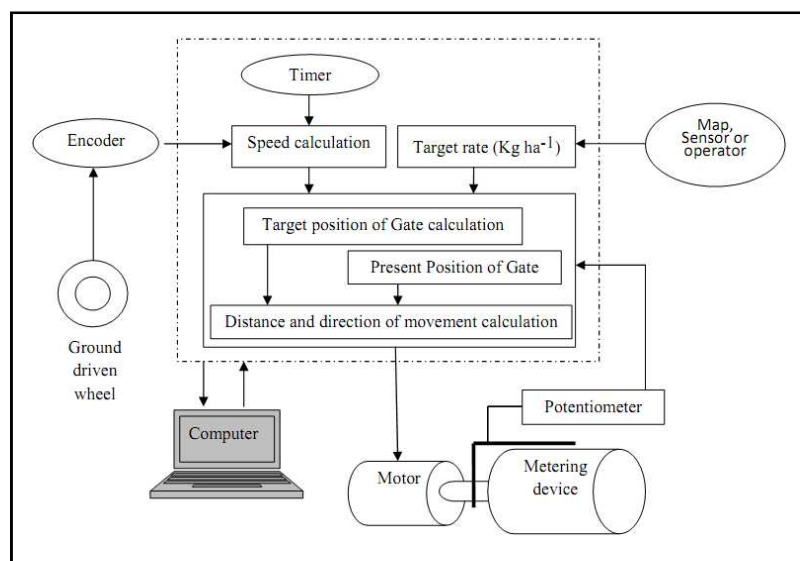
عملگر

عملگر شامل یک دستگاه الکتروموتور DC 12 ولت است که توانایی گردش به هر دو جهت (ساعت‌گرد و پاد ساعت‌گرد) را دارد و با متصل شدن به محور دريچه موزع باعث باز و بسته شدن آن می‌شود (شکل ۱).

واحد کنترل

این واحد شامل یک ریزپردازنده نوع AVR است. واحد مذکور با شمارش پالس‌های ارسالی از حسگر سرعت پیشروی و ضرب کردن آن در ضریب تبدیل (۱/۷۴)، فاصله تجمعی پیموده شده دستگاه را محاسبه می‌کند. مقدار کوددهی هدف بر حسب کیلوگرم در هکتار به ازای فواصل طولی در مزرعه، به صورت نقشه توصیه کودی به حافظه واحد کنترل منتقل می‌شود. از طرف دیگر فاصله پیموده شده در مدت زمان ۰/۰۱ ثانیه محاسبه شده و

سرعت پیشروی لحظه‌ای دستگاه بر حسب متر در ثانیه محاسبه می‌گردد. واحد کنترل با استفاده از تابع خروجی موزع به ازای پارامترهای مقدار باز بودن دريچه و سرعت پیشروی دستگاه (رابطه ۲)، مقدار مورد نیاز باز بودن دريچه را بر اساس میزان کوددهی هدف محاسبه می‌کند. با توجه به موقعیت اولیه (موجود) دريچه و موقعیت مورد نیاز، با ارسال جریان الکتریکی از طرف واحد کنترل، عملگر در جهت مناسب (ساعت‌گرد یا پادساعت‌گرد) حرکت می‌کند (شکل ۲). پس از رسیدن دريچه به محدوده ۱۵ درصدی موقعیت مورد نظر، درصد دامنه پالس جریان ارسالی به عملگر کنترل می‌شود تا سرعت حرکت آن به تدریج کاهش یابد و هنگام رسیدن به موقعیت هدف متوقف می‌شود.



شکل ۲- طرح شماتیک کنترل موزع

آزمون‌های کارگاهی

شبیه‌سازی کارکرد دستگاه

پس از نصب کردن موزع جدید و واحد کنترل الکترونیکی روی دستگاه کودکار، تأثیر سرعت پیشروی، حجم کود داخل مخزن و مقدار باز بودن دريچه موزع، بر

مقدار کود خروجی بررسی شد. از آنجایی که اندازه‌گیری مقدار کود خروجی دستگاه در مزرعه دشوار است، کارکرد دستگاه داخل کارگاه شبیه‌سازی شد. برای این منظور یک مجموعه الکتروموتور و جعبه دنده با قابلیت تغییر پیوسته سرعت خروجی، جایگزین چرخ زمین‌گرد شد

در محدوده سرعت مناسب کاری کودکار (۳/۵، ۵/۷۵ و ۸ کیلومتر در ساعت)، حجم کود داخل مخزن (کاملاً پر، نیمه پر و یک چهارم پر) و مقدار باز بودن دریچه موزع (۱۴، ۲۸، ۴۲، ۵۷، ۷۱، ۸۵ و ۱۰۰ درصد) بر مقدار کود خروجی با سه تکرار در قالب طرح فاکتوریل و با استفاده از نرم‌افزار SPSS بررسی گردید.

(شکل ۳). پس از تنظیم کردن مقدار باز بودن دریچه موزع و سرعت گردش محور چرخ زمین‌گرد و ریختن حجم مناسب کود داخل مخزن، مقدار کود خارج شده از لوله سقوط دستگاه پس از ۲۰ دور گردش چرخ محرک (معادل ۳۴/۸ متر پیشروی دستگاه در مزرعه) جمع‌آوری گردید و با استفاده از یک دستگاه ترازوی دیجیتالی با دقت ۰/۲ گرم توزین شد. سپس تأثیر فاکتورهای سرعت پیشروی



شکل ۳- اتصال مجموعه موتور الکتریکی و جعبه‌دنده به جای چرخ زمین‌گرد

دستگاه در مزرعه می‌باشد و در چهار سرعت پیشروی در محدوده مناسب کاری دستگاه (۳/۵، ۵، ۶/۵ و ۸ کیلومتر در ساعت)، ۶ سطح مقدار کوددهی هدف (۷۰، ۱۰۰، ۱۵۰، ۲۵۰، ۳۵۰ و ۴۵۰ کیلوگرم در هکتار) که در محدوده کاری موزع مذکور است و ۳ بار تکرار، اندازه‌گیری شد. با استفاده از رابطه (۱) مقدار خطای تابع برای هر کدام از حالت‌های فوق‌الذکر به‌دست آمد (Loghavi & Forouzanmehr, 2010). با استفاده از نرم‌افزار SPSS و در قالب طرح فاکتوریل اطلاعات به‌دست آمده تجزیه و تحلیل شدند.

$$e = \frac{F_a - F_t}{F_t} \times 100 \quad (1)$$

تعیین تابع خروجی موزع

با تعیین شدن عواملی که اثر معنی‌داری روی خروجی از موزع داشتند و با استفاده از داده‌های به‌دست آمده در مرحله قبل، رابطه رگرسیونی بین خروجی موزع بر حسب کیلوگرم در هکتار و عوامل مؤثر بر آن با استفاده از نرم‌افزار SPSS محاسبه شد.

ارزیابی دقت تابع

پس از تعیین شدن تابع رگرسیونی و وارد کردن آن در حافظه واحد کنترل الکترونیکی سامانه، برای ارزیابی کردن دقت آن در شرایط شبیه‌سازی شده در کارگاه، مقدار کود خروجی از موزع (مقدار واقعی) برای ۲۰ دور گردش چرخ زمین‌گرد که معادل ۳۴/۸ متر پیشروی

۲۰۰ کیلوگرم در هکتار است. به همین منظور برای تعیین دقت کاری سامانه، ابتدا نقشه فرضی توصیه کودی با فواصل ۲۰ متر و مقادیر کوددهی به ترتیب برابر ۵۰، ۱۰۰، ۱۵۰، ۲۰۰، ۲۵۰، ۲۰۰، ۱۵۰، ۱۰۰ کیلوگرم در هکتار، به حافظه واحد کنترل الکترونیکی منتقل گردید (شکل ۴).

مقدار دقت در مصرف کود برای بخش‌های ۵۰ کیلوگرم در هکتار در این نقشه، به دلیل این که در ابتدا و انتهای مسیر قرار دارند (و مقدار قبلی یا بعدی ندارند) و مقدار دقت بخش ۲۵۰ کیلوگرم در هکتار به دلیل این که فقط یک بار تکرار شده است، استفاده نشد و فقط مقادیر ۱۰۰، ۱۵۰ و ۲۰۰ کیلوگرم در هکتار ارزیابی شدند. این آزمون در محدوده سرعت‌های مناسب پیشروی کودکار ۳/۵، ۵، ۶/۵ و ۸ کیلومتر در ساعت و سه بار تکرار اجرا شد. پس از شبیه‌سازی حرکت دستگاه و به محض قرار گرفتن دستگاه در هر یک از ۹ منطقه، ظرف نمونه‌گیری زیر لوله سقوط سریعاً تعویض می‌شد. خطای سامانه برای هر یک از مقادیر کوددهی هدف و سرعت‌های پیشروی و در دو حالت تغییر صعودی و نزولی و با استفاده از رابطه ۱ محاسبه شد. نتایج به دست آمده در قالب طرح آزمایشی کرت‌های خرد شده و با استفاده از نرم‌افزار SAS تجزیه و تحلیل شدند.

که در آن،

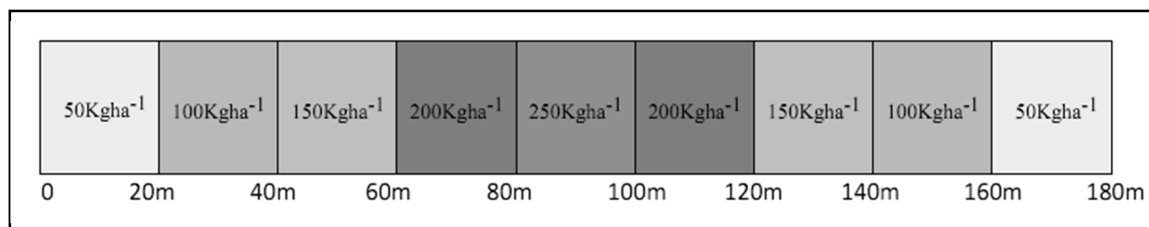
$e =$ خطای تابع بر حسب درصد؛ $F_t =$ مقدار کوددهی مورد نظر (هدف) بر حسب کیلوگرم در هکتار؛ و $F_a =$ مقدار کوددهی واقعی بر حسب کیلوگرم در هکتار.

تعیین زمان پاسخ موزع

به دلیل آن که سرعت حرکت عملگر بر دقت کاری موزع تأثیر می‌گذارد، مدت زمان لازم برای حرکت کردن دریاچه از وضعیت کاملاً بسته به وضعیت کاملاً باز (کورس ۷۰ میلی‌متر) و برعکس، با پنج بار تکرار اندازه‌گیری شد. میانگین مقادیر اندازه‌گیری شده، به عنوان زمان پاسخ موزع در نظر گرفته شد.

ارزیابی دقت سامانه

مهم‌ترین کاربرد این سامانه، در دستگاه‌های تیمار متغیر است، از این رو دقت آن باید در شرایط مشابه کار در مزرعه و با تغییر دادن مقدار کوددهی در حال حرکت ارزیابی شود. مدت زمانی طول می‌کشد تا دریاچه موزع از موقعیت اولیه به موقعیت جدید (متناسب با مقدار کوددهی هدف) برسد و این تاخیر زمانی باعث کاهش دقت کوددهی موزع می‌شود. از طرف دیگر معمولاً اختلاف مقدار کود اوره مورد نیاز قسمت‌های مختلف مزرعه در شرایط واقعی کمتر از ۵۰ کیلوگرم در هکتار و محدوده مقدار کود مصرفی به صورت سرک بین ۵۰ تا



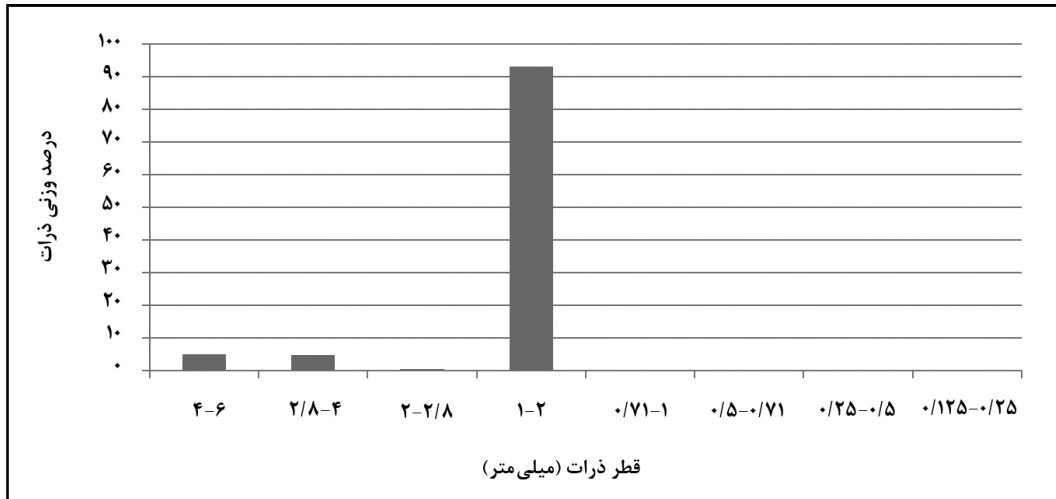
شکل ۴- نقشه توصیه کودی برای مسیر ۱۸۰ متری

نتایج و بحث

مشخصات فیزیکی کود

ذرات ۲/۲۴ گرم بر سانتی متر مکعب، متوسط قطر ذرات ۱/۶ میلی متر، مقدار رطوبت بر مبنای وزن خشک ۲۳/۰۷ درصد استفاده شد. توزیع وزنی اندازه ذرات کود مصرفی در شکل ۵ آورده شده است.

برای ارزیابی دستگاه مذکور از کود اوره با جرم حجمی ظاهری ۱/۳۳ گرم بر سانتی متر مکعب، جرم حجمی واقعی



شکل ۵- پراکنش وزنی اندازه ذرات کود اوره

تعیین تابع خروجی

متقابل آنها، بر مقدار کود خارج شده از موزع اولیه (بهینه‌سازی نشده) در سطح یک درصد معنی دار است (جدول ۱).

نتایج آزمایش‌ها نشان می‌دهد که اثر سرعت پیشروی، مقدار باز بودن دریچه موزع و اثر

جدول ۱- تجزیه واریانس عوامل مؤثر بر مقدار خروجی موزع (کیلوگرم در هکتار)

عوامل	درجه آزادی	مجموع مربعات	میانگین مربعات
تیمار	۶۲	۳۱۶۳۸۳۵/۴۲	۵۱۰۲۹/۶
سرعت پیشروی	۲	۱۱۰۲۳۴/۱۸	۵۵۱۱۷/۰۹**
حجم کود داخل مخزن	۶	۹۲/۸۳	۴۶/۴۱
مقدار باز بودن دریچه	۴	۳۰۴۶۱۸۹/۰۹	۵۰۷۶۹۸/۱۸**
سرعت×حجم کود	۱۲	۲۲۲/۶۶	۵۵/۶۶
سرعت×دریچه	۱۲	۲۵۱۹/۰۴	۴۳۴/۹۲**
حجم×دریچه	۲۴	۸۸۴/۷۹	۷۳/۷۳
سرعت×حجم×دریچه	۱۲۶	۹۹۲/۸۱	۴۱/۳۶
خطا		۶۸۵۵/۷۱	۵۴/۴۱

** اختلاف معنی دار در سطح احتمال ۱ درصد

کودکاری ممکن است با توجه به شرایط مزرعه و محصول متفاوت باشد، از این رو لازم است واحد کنترل الکترونیکی باز بودن دریچه (G) را طوری کنترل کند تا طبق رابطه فوق اثر سرعت پیشروی حذف شود. به عبارت دیگر، در سرعت‌های کاری بالاتر نیاز خواهد بود تا دریچه بیشتر باز شود. این موضوع نشان می‌دهد که موزع‌های گردنده پره‌ای وقتی در کودکارها به حالت مقدار کوددهی یکنواخت به کار روند، نیاز به وجود جدول کالیبراسیونی خواهد بود تا مقدار کود خروجی را برای چندین سرعت پیشروی در محدوده کاری آنها تعیین کرده باشد.

آزمون دقت تابع

نتایج آزمون دقت تابع نشان می‌دهد که اثر مقدار کود مصرفی بر دقت کودکاری در سطح یک درصد معنی‌دار است و فاکتورهای دیگر اثر معنی‌دار ندارند (جدول ۲).

رابطه رگرسیونی بین سرعت پیشروی، مقدار باز بودن دریچه و اثر متقابل آنها با مقدار کوددهی به صورت رابطه ۲ به دست آمد. ضریب تبیین رابطه مذکور و معنی‌دار شدن تابع و ضرایب آن در سطح ۱ درصد، نشان‌دهنده دقت بالای تابع مذکور است.

$$\text{output} = (5.139 \times G) - (5.2375 \times S) - (0.049 \times G \times S) + 65.098 \quad (2)$$

$$t = 92.416^{**} \quad -9.642^{**} \quad -5.496^{**} \quad 19.209^{**}$$

$$F = 36721.390^{**}$$

$$R^2 = 0.999$$

که در آن،

$Output$ = مقدار کوددهی بر حسب کیلوگرم در هکتار؛
 G = مقدار باز بودن دریچه موزع بر حسب درصد؛ و
 S = سرعت پیشروی دستگاه بر حسب کیلومتر در ساعت.

جدول ۲- تأثیر سطوح مختلف اثر اصلی بر میانگین دقت دستگاه (درصد)

فاکتورها	درجه آزادی	مجموع مربعات	میانگین مربعات
تیمار	۲۳	۸۶۳/۰۸	۳۷/۵۲**
سرعت	۳	۳/۳۸	۱/۱۲
مقدار کود مصرفی	۵	۸۳۴/۰۷	۱۶۶/۸**
سرعت × مقدار کود مصرفی	۱۵	۲۵/۶۲	۱/۷
خطا	۴۸	۱۰۰/۱۵	۲/۰۸

** اختلاف معنی‌دار در سطح احتمال ۱ درصد

آزمون دانکن روی فاکتور مقدار کود مصرفی نشان می‌دهد که با افزایش مقدار کود مصرفی از ۱۰۰ به ۴۵۰ کیلوگرم در هکتار، به دلیل افزایش مقدار مخرج کسر رابطه ۱، خطای مقدار کود مصرفی از ۸/۲ به ۱/۲- درصد کاهش یافته است (جدول ۳).

با مقایسه جداول ۱ و ۲ می‌توان گفت که سامانه مورد استفاده باعث از میان رفتن اثر سرعت پیشروی بر مقدار کود خروجی از موزع می‌شود و حتی در صورت استفاده از این سامانه در دستگاه‌های کاربرد مقدار یکنواخت کود، باعث افزایش دقت عملیات مورد نظر خواهد شد. نتایج

جدول ۳- آزمون دانکن اثر مقدار کوددهی هدف (کیلوگرم در هکتار) بر خطای خروجی (درصد)

خطای خروجی (درصد)	میانگین نرخ خروجی (کیلوگرم در هکتار)	سطح	فاکتور
-۰/۰۶a	۶۹/۹۵	۷۰	نرخ کود هدف (کیلوگرم در هکتار)
۸/۲۳d	۱۰۸/۲۳	۱۰۰	
۵/۱c	۱۵۷/۶۶	۱۵۰	
۱/۷۸b	۲۵۴/۴۷	۲۵۰	
-۰/۵۷a	۳۴۷/۹۸	۳۵۰	
-۱/۲a	۴۴۴/۵۷	۴۵۰	

در هر ستون میانگین‌های دارای حروف مشترک در سطح احتمال ۵ درصد از نظر آزمون دانکن اختلاف معنی‌داری ندارند

(شکل ۶) که این روند با نتایج یوان و همکاران (Yuan et al., 2010) هم‌خوانی دارد. بیشترین خطای این موزع ۸/۲۳ درصد و مقدار متوسط آن ۲/۲۱ درصد است.

از آنجایی که خطای کودکار بر حسب نسبت اختلاف مقدار کوددهی هدف و مقدار واقعی به مقدار کوددهی هدف محاسبه شده (رابطه ۱)، با افزایش مقدار کود مصرفی، خطای موزع به‌طور چشمگیر کاهش می‌یابد



شکل ۶- نمودار تغییرات خطای موزع با تغییرات نرخ کوددهی

ارزیابی دقت سامانه

نتایج بررسی‌ها نشان می‌دهد که در حالت تغییر مقدار کوددهی هدف به‌صورت صعودی، اثر سرعت پیشروی بر دقت سامانه معنی‌دار است در حالی که در وضعیت نزولی اثر مقدار کوددهی بر دقت سامانه معنی‌دار است. دلیل این موضوع مقدار کوددهی اولیه است. از آنجایی که در

زمان پاسخ موزع

فاصله زمانی پاسخ موزع در تغییر صعودی و نزولی مقدار کودکاری به‌ترتیب ۱۴/۷۲ و ۱۵/۰۳ ثانیه برای کورس ۷۰ میلی‌متر دریچه به‌دست آمد. سرعت متوسط حرکت دریچه برای حالت بازشدن و بسته‌شدن آن به‌ترتیب ۴/۷۵ و ۴/۶۵ میلی‌متر در ثانیه محاسبه شد.

طراحی، ساخت و ارزیابی موزع کودکان با قابلیت...

حالت نزولی، مقدار کود از مقدار بیشتر به کمتر تغییر می‌کند بنابراین وزن نمونه‌گیری افزایش می‌یابد. در حالی که در حالت صعودی این موضوع برعکس است و مقدار نمونه جمع‌آوری شده کمتر از حالت نزولی است. در صورتی که مقدار دقت برای میانگین کل (در دو حالت نزولی و صعودی)، فقط سرعت پیشروی در سطح ۵ درصد معنی‌دار است (جدول ۴).

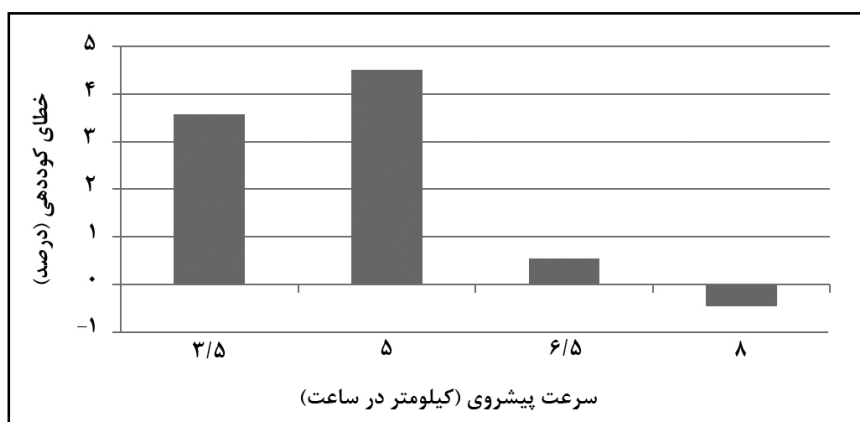
جدول ۴- تأثیر سطوح مختلف اثر اصلی بر میانگین دقت دستگاه (درصد) در حالت تغییر مقدار کود صعودی، نزولی و متوسط

فاکتور	حالت صعودی			حالت نزولی			میانگین	
	درجه آزادی	مجموع مربعات	میانگین مربعات	مجموع مربعات	میانگین مربعات	درجه آزادی	مجموع مربعات	میانگین مربعات
بلوک	۲	۳/۹۸	۱/۹۹	۱۶/۴۲	۸/۲۱	۵	۲۲۳/۰۱	۴۴/۶
سرعت	۳	۲۶/۹۶	۸۹/۸۷**	۱۱۶/۹۵	۳۸/۹۸	۳	۳۰۵/۸۷	۱۰۱/۹۵*
سرعت×بلوک	۶	۴۴/۶۱	۷/۴۳	۵۷/۷۲	۹/۶۲	۵	۲۲۱/۶۸	۱۴/۷۷
مقدار کود	۲	۱۷/۹۷	۸/۹۸	۴۴۸/۵۵	۲۲۴/۳**	۲	۱۶۲/۴۹	۸۱/۲۴
سرعت×مقدار	۶	۹۷/۵۷	۱۶/۲۶	۷۴/۰۹	۱۲/۳۴	۶	۱۴/۵۲	۲/۴۲
خطا	۶	۲۹۶/۴۶	۱۶/۸۴	۲۷۵/۷۲	۱۷/۲۳	۴۰	۱۳۲۷/۷۸	۳۳/۱۹

** اختلاف معنی‌دار در سطح احتمال ۱ درصد، * اختلاف معنی‌دار در سطح احتمال ۵ درصد

نتایج تحقیقات محققان دیگر دقیق‌تر است (Kim *et al.*, 2008; Loghavi & Forouzanmehr, 2010; Yuan *et al.*, 2010). در سرعت‌های پیشروی کم، دقت سامانه کمتر است و با افزایش سرعت پیشروی دقت آن نیز افزایش می‌یابد که دلیل آن کاهش یافتن مقدار واقعی کود خروجی است.

با توجه به گزارش یوان و همکاران (Yuan *et al.*, 2010) محدوده خطای کودکان می‌تواند به ۱۵ تا ۲۰ درصد برسد. بیشترین خطای سامانه، مقدار ۴/۵۱ درصد، مربوط به سرعت پیشروی ۵ کیلومتر در ساعت است (شکل ۷). در مجموع، خطای سامانه در حد قابل قبول و کمتر از ۴/۵۱ درصد است که در مقایسه با



شکل ۷- نمودار خطای سامانه در سرعت‌های مختلف

نتیجه‌گیری

کردن دقت آن به آزمون‌های مزرعه‌ای نیاز خواهد بود. با توجه به این که استفاده از این سامانه در کودکان می‌تواند اثر سرعت پیشروی را بر دقت کوددهی کاهش دهد، حتی استفاده از آن در کودکانی که مقدار یکنواخت نیز باعث افزایش دقت کاری آنها خواهد شد.

به‌طور کلی می‌توان گفت که این سامانه به دلیل داشتن خطای ۴/۵۱ درصد یعنی کمتر از مقدار ۱۵ الی ۲۰ درصد، قابل قبول است و می‌تواند در کودکانی که تیمار متغیر به کار گرفته شود که در آن صورت برای ارزیابی

مراجع

- Behroozi-Lar, M. 2001. Engineering Principles of Agricultural Machines. Islamic Azad University Scientific Publication Center. (in Farsi)
- Jafari, J. 1991. A study of the metering of free following particulate solids using multflight screw. P. I. Mech. Eng. E-J. Pro. 205, 113-120.
- Kim, Y. J., Kim, H. J., Ryu, K. H. and Rhee, J. Y. 2008. Fertiliser application performance of a variable-rate pneumatic granular applicator for rice production. Biosystems Eng. 100, 498-510.
- Loghavi, M. and Forouzanmehr, E. 2010. Design, development and field evaluation of a map-based variable rate granular application control system. ASABE Annual Meeting Presentation. Pittsburg. Pennsylvania. USA.
- Maleki, M. R., Mouazen, A. M., De Ketelaere, B., Ramon, H. and De Baerdemaeker, J. 2008. On-the-go variable rate phosphorus fertilisation based on a VIS-NIR soil sensor. Biosystems Eng. 99(1): 35-46.
- Morgan, M. and Ess, D. 1997. The Precision Farming Guide for Agriculturists. Moline, Illinois: John Deer Pub.
- Paz, J. O., Batchelor, W. D., Colvin, T. S., Logsdon, S. D., Kaspar, T. C. and Karlen, D. L. 1999. Model-based technique to determine variable rate nitrogen for corn. T. ASAE. 61, 69-75.
- Qazvini, H., Almasi, M. and Fathi, M. 2006. Effect of digital maps using on precision farming in barkhvar area in Isfahan. Proceeding of the 4th National Agricultural Machinery Congress. Sep. 29-30. Tabriz University. Tabriz, Iran. (in Farsi)
- Sedaghat Hosseini, M., Almasi, M., Minai, S. and Ebrahimzadeh, M. R. 2012. Design, development and evaluation a map base variable rate fertilizer applicator. Proceeding of the 7th National Conference on Agricultural Machinery Engineering and Mechanization. Aug. 13-14. Shiraz University. Shiraz. Iran. (in Farsi)
- Welsh, J. P., Wood, G. A., Godwin, R. J., Taylor, J. C., Earl, R., Black, S. and Knight, S. M. 2002. Developing strategies for spatially variable nitrogen application in winter barley and wheat. Biosystems Eng. 84(4): 481-494.

طراحی، ساخت و ارزیابی موزع کودکار با قابلیت...

Yuan, J., Liu, C. L., Li, Y. M., Zeng, Q. and Zha, X. F. 2010. Gaussian processes based bivariate control parameters optimization of variable-rate granular fertilizer applicator. *Comput. Electron. Agric.* 70, 33-41.

Design, Fabrication and Evaluation of a Continuous Controllable Metering Device for a Fertilizer Applicator

M. Sedaghat-Hosseini* and M. Younesi-Alamooti

* Corresponding Author: Lecturer, Imam Khomeini Education Center, Karaj, Iran. E-mail: morteza.s.hosseini@gmail.com
Received: 18 December 2012, Accepted: 9 March 2013

Variable rate technology is a way to reduce the environmental effects of agricultural chemicals, including fertilizer. The present study developed and evaluated the accuracy of a control system for a fluted wheel-type metering device for a fertilizer applicator. The relationship between fertilizer flow rate, traveling speed, and the opening of the metering device gate was calculated. The equation was saved in the memory of an electronic control unit. A factorial experiment was used to evaluate the effects of traveling speed (3.5, 5, 6.5 and 8 km/h⁻¹) and fertilizing rate (70, 100, 150, 250, 350 and 450 kg/ha⁻¹) on the accuracy of fertilizing as the percentage of deviation between the actual and target rates. The results showed that the rate of fertilizing had a significant effect of less than 1% on the accuracy of the metering device output, but no significant effect was found for traveling speed. A maximum error of 8.2% was recorded for metering device output with a mean error of 2.21%. To evaluate system performance, it was simulated in a workshop. A fertilizer prescription map for a 180 m path with 20 m interval zones having successive fertilizing rates of 50, 100, 150, 200, 250, 200, 150, 100 and 50 kg/ha⁻¹ was loaded into the electronic control unit. A factorial experiment with a split plot design was used to evaluate the effects of traveling speed (3.5, 5, 6.5, 8 km/h⁻¹) and fertilizing rate (100, 150, 200 kg/ha⁻¹) on the accuracy of the fertilizing rate as the percentage of deviation between the actual and target rates. The results showed that traveling speed had a slightly significant effect on the accuracy of output (less than 5%). The rate of error of the system was less than 4.51% and was acceptable.

Keywords: Fluted wheel metering device, Precision farming, Site specific crop management, Variable rate application